

## Tornillos de Bola · sin cabeza, bola completa

22720.0806



### Descripción del Producto

Los tornillos de bola con bola de termoplástico se emplean para superficies delicadas o sensibles a la presión.

Los tornillos de empuje esféricos también se pueden utilizar para posicionar y sujetar, apretar o soportar superficies no paralelas.

### Material

#### Bola

- Acero inoxidable, templado

#### Tornillo

- Acero inoxidable 1.4305

### Más información

#### Notas

Bola no asegurada contra rotación.  
Ejecuciones especiales bajo pedido.

#### Referencias

Rosca-freno bajo pedido, por favor consulten el anexo de Datos Técnicos.

#### Otros productos

- Tornillos de Bola, sin cabeza, con rosca fina
- Tornillos de Bola, sin cabeza, bola completa y casquillo hexalobular

### Dibujo

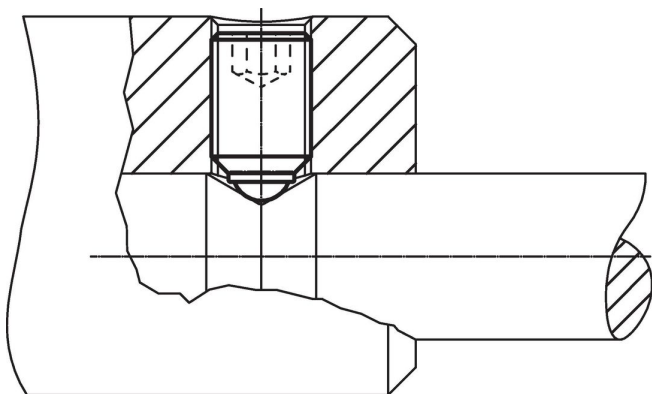


### Información para el pedido

d <sub>1</sub>	Dimensiones		SW	Capacidad de carga estática <sup>1)</sup> máx.	máx. [°C]	[g]	Referencia
	l <sub>1</sub>	Diámetro de la bola					
bola completa, Acero inoxidable							
M12	42	8,5	6	30	250	25	22720.0806

<sup>1)</sup> Los valores de carga indicados no se aplican para los modelos en acero inoxidable (excepto los que montan bola de termoplástico).

### Ejemplo de aplicación



## Cumplimiento

### Cumple con RoHS

Cumple con la Directiva 2011/65/UE y la Directiva 2015/863.

### No contiene sustancias SVHC

Ninguna sustancia SVHC con más del 0,1% p/p contenida - Lista SVHC [REACH] desde 27.06.2024.

### No contiene sustancias de la Proposición 65

No se incluyen sustancias de la Propuesta 65.

<https://www.P65Warnings.ca.gov/>

### Libre de Materiales Conflictivos

Este producto no contiene ninguna sustancia designada como "minerales en conflicto" como tantalio, estaño, oro o tungsteno de la República Democrática del Congo o países adyacentes.