

Tornillos de Bola · sin cabeza, cortos

22720.0730



Descripción del Producto

Tornillos de bola, cortos, están especialmente recomendados para útiles con vástago redondos norma DIN 1835 E en combinación, por ejemplo, con dispositivos de fijación de herramientas Whistle Notch y Weldon.

Estos tornillos de bola también se pueden utilizar para sujetar, apretar o soportar superficies no paralelas.

La bola móvil de cara truncada permite una transmisión de carga plana.

Material

Bola

- Acero para rodamiento, templado

Tornillo

- Acero termotratado, 1200 ±100 N/mm²

Más información

Notas

Bola no asegurada contra rotación.
Ejecuciones especiales bajo pedido.

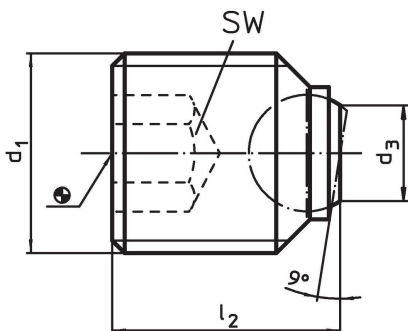
Referencias

Rosca-freno bajo pedido, por favor consulten el anexo de Datos Técnicos.

Otros productos

- Tornillos de Bola, sin cabeza, bola truncada

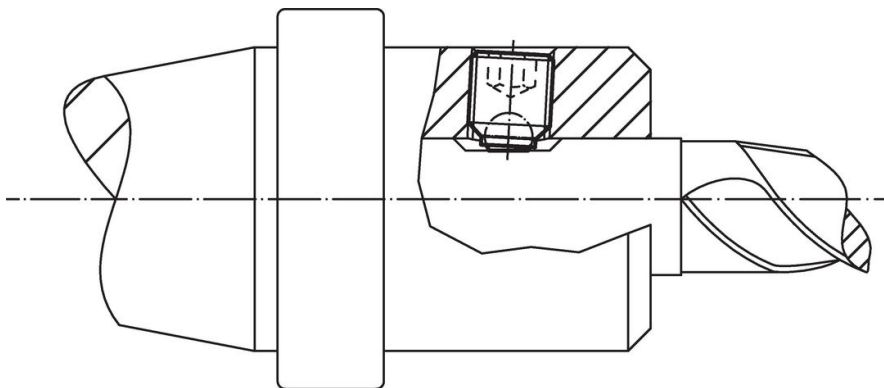
Dibujo



Información para el pedido

| d ₁ | Dimensiones | | | Diámetro de la bola | SW | Capacidad de carga estática máx. | Referencia |
|--|----------------|----------------|------|---------------------|----|----------------------------------|------------|
| | l ₂ | d ₃ | [mm] | | | | |
| bola truncada, superficie de apoyo plana, para vástagos paralelos DIN 1835 E | | | | | | | |
| M24 x 2 | 25 | 13,5 | 15 | 12 | 90 | 59 | 22720.0730 |

Ejemplo de aplicación



Cumplimiento

Cumple con RoHS

Contiene plomo - cumple con las excepciones 6a / 6b / 6c.

Contiene sustancias SVHC > 0,1% p / p

Contiene plomo - Lista SVHC [REACH] desde 27.06.2024.

Contiene sustancias de la Proposición 65



El plomo puede causar cáncer y daño reproductivo debido a la exposición
<https://www.P65Warnings.ca.gov/>

Libre de Materiales Conflictivos

Este producto no contiene ninguna sustancia designada como "minerales en conflicto" como tantalio, estaño, oro o tungsteno de la República Democrática del Congo o países adyacentes.