

Tornillos de Bola · sin cabeza, cortos

22720.0693



Descripción del Producto

Tornillos de bola, cortos, están especialmente recomendados para útiles con vástago redondos norma DIN 1835 E en combinación, por ejemplo, con dispositivos de fijación de herramientas Whistle Notch y Weldon.

Estos tornillos de bola también se pueden utilizar para sujetar, apretar o soportar superficies no paralelas.

La bola móvil de cara truncada permite una transmisión de carga plana.

Material

Bola

- Acero para rodamiento, templado

Tornillo

- Acero termotratado, 1200 ±100 N/mm²

Más información

Notas

Bola no asegurada contra rotación.
Ejecuciones especiales bajo pedido.

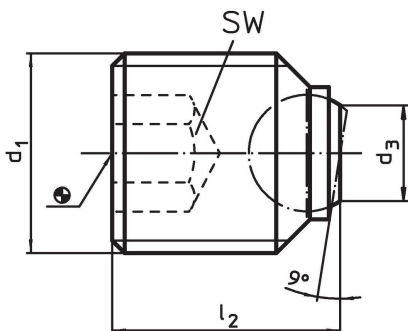
Referencias

Rosca-freno bajo pedido, por favor consulten el anexo de Datos Técnicos.

Otros productos

- Tornillos de Bola, sin cabeza, bola truncada

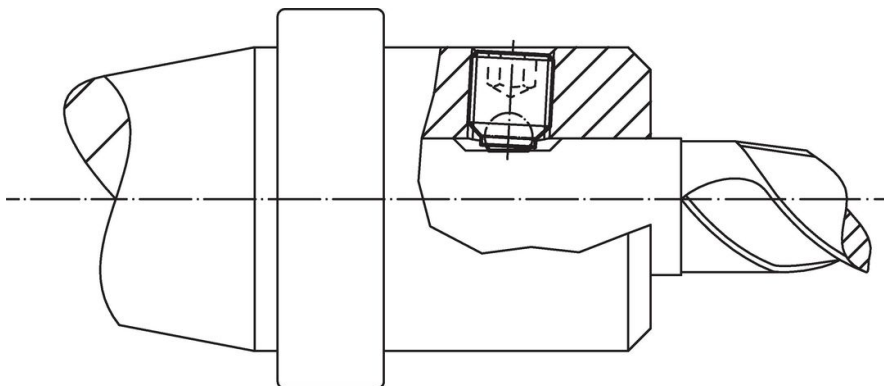
Dibujo



Información para el pedido

d ₁	Dimensiones			Diámetro de la bola	SW	Capacidad de carga estática máx.	Referencia
	l ₂	d ₃	[mm]				
bola truncada, superficie de apoyo plana, para vástagos paralelos DIN 1835 E							
M20 x 2	25	10,7	12	10	60	42	22720.0693

Ejemplo de aplicación



Cumplimiento

Cumple con RoHS

Contiene plomo - cumple con las excepciones 6a / 6b / 6c.

Contiene sustancias SVHC > 0,1% p / p

Contiene plomo - Lista SVHC [REACH] desde 27.06.2024.

Contiene sustancias de la Proposición 65



El plomo puede causar cáncer y daño reproductivo debido a la exposición
<https://www.P65Warnings.ca.gov/>

Libre de Materiales Conflictivos

Este producto no contiene ninguna sustancia designada como "minerales en conflicto" como tantalio, estaño, oro o tungsteno de la República Democrática del Congo o países adyacentes.