

## Tornillos de Bola · sin cabeza, cortos

22720.0641



### Descripción del Producto

Tornillos de bola, cortos, están especialmente recomendados para útiles con vástago redondos norma DIN 1835 E en combinación, por ejemplo, con dispositivos de fijación de herramientas Whistle Notch y Weldon.

Estos tornillos de bola también se pueden utilizar para sujetar, apretar o soportar superficies no paralelas.

La bola móvil de cara truncada permite una transmisión de carga plana.

### Material

#### Bola

- Acero para rodamiento, templado

#### Tornillo

- Acero termotratado, 1200 ±100 N/mm<sup>2</sup>

### Más información

#### Notas

Bola no asegurada contra rotación.  
Ejecuciones especiales bajo pedido.

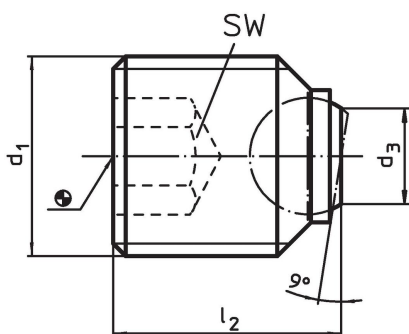
#### Referencias

Rosca-freno bajo pedido, por favor consulten el anexo de Datos Técnicos.

#### Otros productos

- Tornillos de Bola, sin cabeza, bola truncada

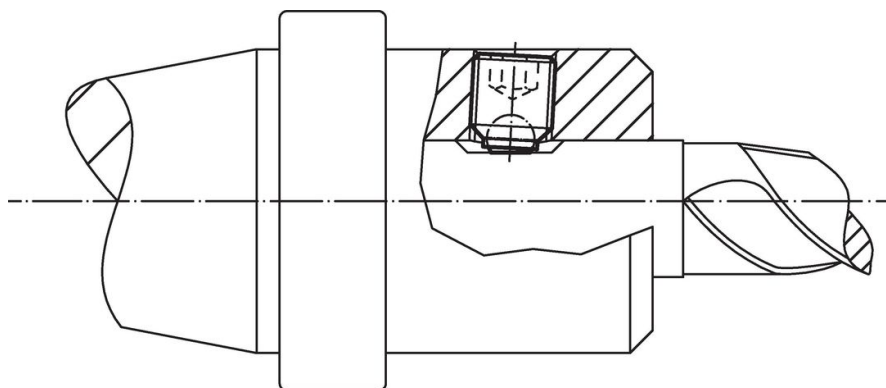
### Dibujo



### Información para el pedido

d <sub>1</sub>	l <sub>2</sub>	Dimensiones		SW	Capacidad de carga estática máx.	Referencia
		d <sub>3</sub>	Diámetro de la bola			
		[mm]		[mm]	[kN]	[g]
bola truncada, superficie de apoyo plana, para vástagos paralelos DIN 1835 E						
M14	16	7,2	8,5	6	30	12
						22720.0641

### Ejemplo de aplicación



## Cumplimiento

### Cumple con RoHS

Contiene plomo - cumple con las excepciones 6a / 6b / 6c.

### Contiene sustancias SVHC > 0,1% p / p

Contiene plomo - Lista SVHC [REACH] desde 27.06.2024.

### Contiene sustancias de la Proposición 65



El plomo puede causar cáncer y daño reproductivo debido a la exposición  
<https://www.P65Warnings.ca.gov/>

### Libre de Materiales Conflictivos

Este producto no contiene ninguna sustancia designada como "minerales en conflicto" como tantalio, estaño, oro o tungsteno de la República Democrática del Congo o países adyacentes.