

Tornillos de Bola · sin cabeza, bola truncada

22720.0514



Descripción del Producto

Los tornillos de bola con bola de termoplástico se emplean para superficies delicadas o sensibles a la presión.

Estos tornillos de bola también se pueden utilizar para sujetar, apretar o soportar superficies no paralelas.

La bola móvil de cara truncada permite una transmisión de carga plana.

Material

Bola

- Termoplástico POM, rojo

Tornillo

- Acero inoxidable 1.4305

Más información

Notas

Bola no asegurada contra rotación.
Ejecuciones especiales bajo pedido.

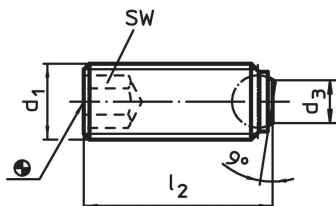
Referencias

Rosca-freno bajo pedido, por favor consulten el anexo de Datos Técnicos.

Otros productos

- Tornillos de Bola, sin cabeza, con bloqueo que impide el giro de la bola
- Tornillos de Bola, sin cabeza, con rosca fina
- Tornillos de Bola, sin cabeza, cortos
- Tornillos de Bola, sin cabeza, bola truncada y casquillo hexalobular

Dibujo

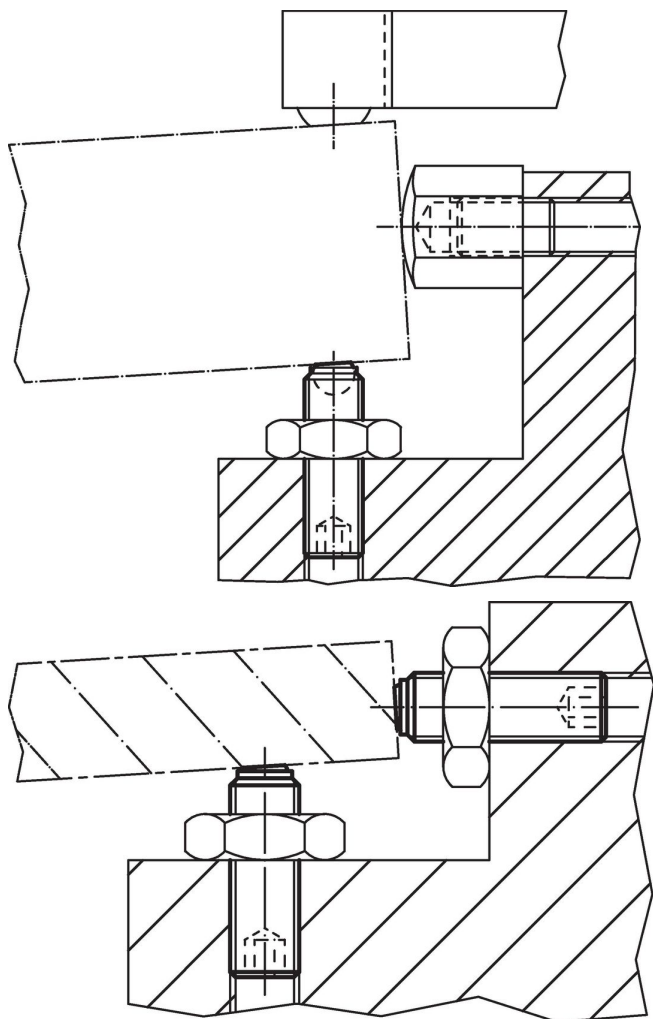


Información para el pedido

Dimensiones				SW	Capacidad de carga estática ¹⁾ máx. [kN]	Temperatura		Referencia	
d ₁	l ₂	d ₃	Díámetro de la bola			mín.	máx.		[g]
[mm]				[mm]		[°C]			
bola truncada de termoplástico, superficie de apoyo plana (protección anti-giro), Acero inoxidable									
M6	16,3	3	4	3	0,9	-30	80	2,1	22720.0514

¹⁾ Los valores de carga indicados no se aplican para los modelos en acero inoxidable (excepto los que montan bola de termoplástico).

Ejemplo de aplicación



Cumplimiento

Cumple con RoHS

Cumple con la Directiva 2011/65/UE y la Directiva 2015/863.

No contiene sustancias SVHC

Ninguna sustancia SVHC con más del 0,1% p/p contenida - Lista SVHC [REACH] desde 27.06.2024.

No contiene sustancias de la Proposición 65

No se incluyen sustancias de la Propuesta 65.
<https://www.P65Warnings.ca.gov/>

Libre de Materiales Conflictivos

Este producto no contiene ninguna sustancia designada como "minerales en conflicto" como tantalio, estaño, oro o tungsteno de la República Democrática del Congo o países adyacentes.