

Tornillos de Bola · sin cabeza, bola completa

22720.0272



Descripción del Producto

Los tornillos de bola con bola de termoplástico se emplean para superficies delicadas o sensibles a la presión.

Los tornillos de empuje esféricos también se pueden utilizar para posicionar y sujetar, apretar o soportar superficies no paralelas.

Material

Bola

- Termoplástico POM, blanco

Tornillo

- Acero inoxidable 1.4305

Más información

Notas

Bola no asegurada contra rotación.
Ejecuciones especiales bajo pedido.

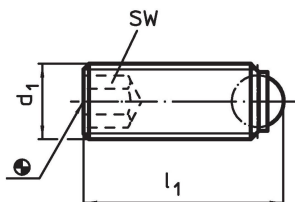
Referencias

Rosca-freno bajo pedido, por favor consulten el anexo de Datos Técnicos.

Otros productos

- Tornillos de Bola, sin cabeza, con rosca fina
- Tornillos de Bola, sin cabeza, bola completa y casquillo hexalobular

Dibujo

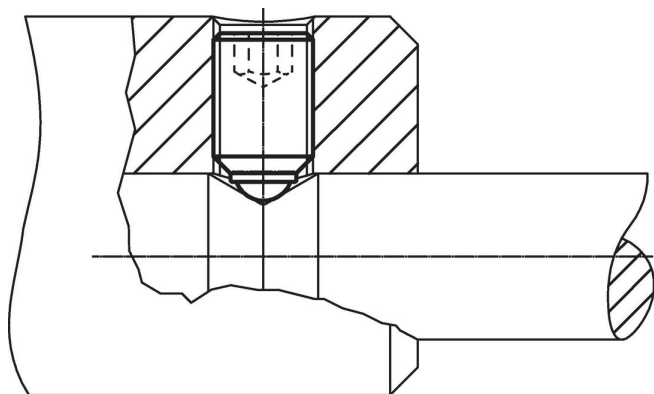


Información para el pedido

d ₁	Dimensiones		SW	Capacidad de carga estática ¹⁾ máx. [kN]	Temperatura		Referencia
	l ₁	Diámetro de la bola			mín.	máx.	
		[mm]	[mm]	[kN]	[°C]		[g]
bola completa de termoplástico, Acero inoxidable							
M6	10,8	4	3	0,9	-30	80	1,1 22720.0272

¹⁾ Los valores de carga indicados no se aplican para los modelos en acero inoxidable (excepto los que montan bola de termoplástico).

Ejemplo de aplicación



Cumplimiento

Cumple con RoHS

Cumple con la Directiva 2011/65/UE y la Directiva 2015/863.

No contiene sustancias SVHC

Ninguna sustancia SVHC con más del 0,1% p/p contenida - Lista SVHC [REACH] desde 23.01.2024.

No contiene sustancias de la Proposición 65

No se incluyen sustancias de la Propuesta 65.

<https://www.P65Warnings.ca.gov/>

Libre de Materiales Conflictivos

Este producto no contiene ninguna sustancia designada como "minerales en conflicto" como tantalio, estaño, oro o tungsteno de la República Democrática del Congo o países adyacentes.