

Tornillos de Bola · sin cabeza, bola completa

22720.0053



Descripción del Producto

Los tornillos de bola con bola de termoplástico se emplean para superficies delicadas o sensibles a la presión.

Los tornillos de empuje esféricos también se pueden utilizar para posicionar y sujetar, apretar o soportar superficies no paralelas.

Material

Bola

- Acero para rodamiento, templado

Tornillo

- Acero termotratado, 1200 ±100 N/mm²

Más información

Notas

Bola no asegurada contra rotación.

Ejecuciones especiales bajo pedido.

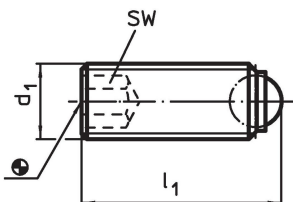
Referencias

Rosca-freno bajo pedido, por favor consulten el anexo de Datos Técnicos.

Otros productos

- Tornillos de Bola, sin cabeza, con rosca fina
- Tornillos de Bola, sin cabeza, bola completa y casquillo hexalobular

Dibujo

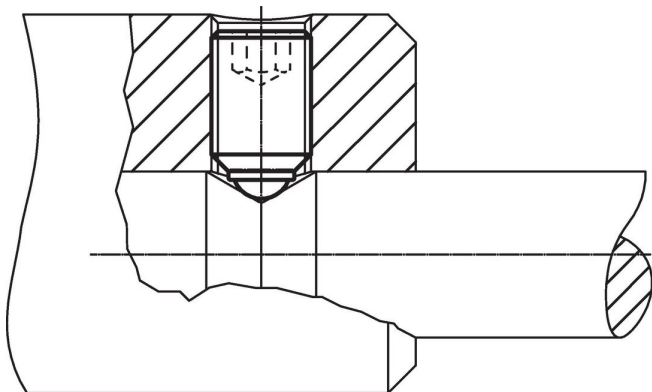


Información para el pedido

Dimensiones			SW	Capacidad de carga estática ¹⁾	Temperatura máx.	Peso	Referencia
d ₁	l ₁	Diámetro de la bola	[mm]	máx. [kN]	[°C]	[g]	
bola completa, Acero termotratado							
M5	10	3	2,5	4,5	250	0,9	22720.0053

¹⁾ Los valores de carga indicados no se aplican para los modelos en acero inoxidable (excepto los que montan bola de termoplástico).

Ejemplo de aplicación



Cumplimiento

Cumple con RoHS

Contiene plomo - cumple con las excepciones 6a / 6b / 6c.

Contiene sustancias SVHC > 0,1% p / p

Contiene plomo - Lista SVHC [REACH] desde 27.06.2024.

Contiene sustancias de la Proposición 65



El plomo puede causar cáncer y daño reproductivo debido a la exposición
<https://www.P65Warnings.ca.gov/>

Libre de Materiales Conflictivos

Este producto no contiene ninguna sustancia designada como "minerales en conflicto" como tantalio, estaño, oro o tungsteno de la República Democrática del Congo o países adyacentes.