

Tornillos de Bola · con cabeza, bola completa

22710.0782



Descripción del Producto

Los tornillos de empuje esféricos también se pueden utilizar para posicionar y sujetar, apretar o soportar superficies no paralelas.

Material

Bola
• Acero inoxidable, templado

Tornillo
• Acero inoxidable 1.4305

Más información

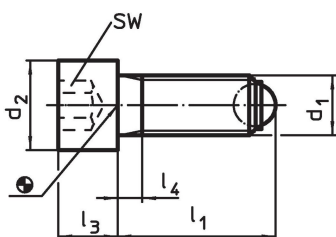
Notas

Ejecuciones especiales bajo pedido.

Referencias

Rosca-freno bajo pedido, por favor consulten el anexo de Datos Técnicos.

Dibujo

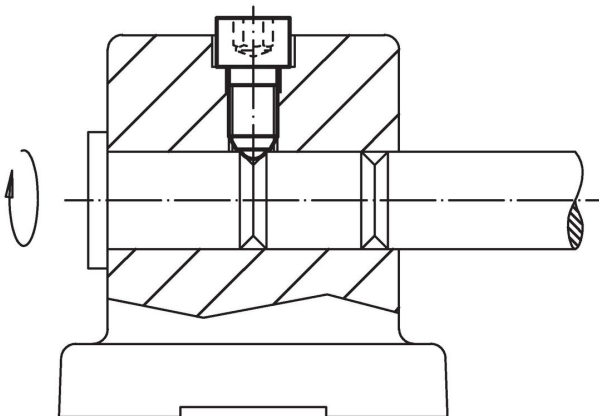


Información para el pedido

| d ₁ | l ₁ | Dimensiones | | | Diámetro de la bola | SW | Capacidad de carga estática ¹⁾ máx. | g | Referencia |
|--|----------------|----------------|----------------|----------------|---------------------|----|---|----|------------|
| | | d ₂ | l ₃ | l ₄ | | | | | |
| [mm] | | | | | | | | | |
| bola completa, Acero inoxidable | | | | | | | | | |
| M12 | 32 | 18 | 12 | 5 | 8,5 | 10 | 30 | 39 | 22710.0782 |

¹⁾ Valores de carga indicados no válidos para los modelos en acero inoxidable.

Ejemplo de aplicación



Cumplimiento

Cumple con RoHS

Cumple con la Directiva 2011/65/UE y la Directiva 2015/863.

No contiene sustancias SVHC

Ninguna sustancia SVHC con más del 0,1% p/p contenida - Lista SVHC [REACH] desde 23.01.2024.

No contiene sustancias de la Proposición 65

No se incluyen sustancias de la Propuesta 65.

<https://www.P65Warnings.ca.gov/>

Libre de Materiales Conflictivos

Este producto no contiene ninguna sustancia designada como "minerales en conflicto" como tantalio, estaño, oro o tungsteno de la República Democrática del Congo o países adyacentes.