

Tornillos de Bola · con cabeza, bola completa

22710.0756



Descripción del Producto

Los tornillos de empuje esféricos también se pueden utilizar para posicionar y sujetar, apretar o soportar superficies no paralelas.

Material

Bola
• Acero inoxidable, templado

Tornillo
• Acero inoxidable 1.4305

Más información

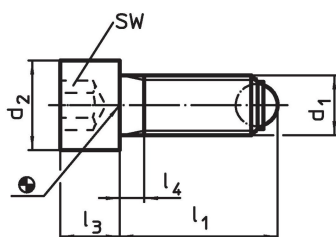
Notas

Ejecuciones especiales bajo pedido.

Referencias

Rosca-freno bajo pedido, por favor consulten el anexo de Datos Técnicos.

Dibujo

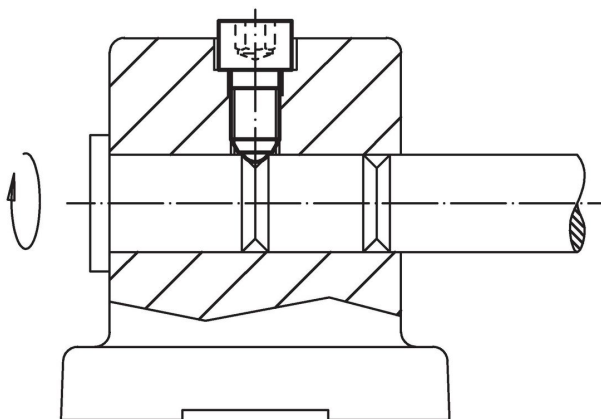


Información para el pedido

d ₁	l ₁	Dimensiones			Diámetro de la bola	SW	Capacidad de carga estática ¹⁾ máx.	[g]	Referencia
		d ₂	l ₃	l ₄					
bola completa, Acero inoxidable									
M6	40,8	10	6	16	4	5	9	9,9	22710.0756

¹⁾ Valores de carga indicados no válidos para los modelos en acero inoxidable.

Ejemplo de aplicación



Cumplimiento

Cumple con RoHS

Cumple con la Directiva 2011/65/UE y la Directiva 2015/863.

No contiene sustancias SVHC

Ninguna sustancia SVHC con más del 0,1% p/p contenida - Lista SVHC [REACH] desde 27.06.2024.

No contiene sustancias de la Proposición 65

No se incluyen sustancias de la Propuesta 65.

<https://www.P65Warnings.ca.gov/>

Libre de Materiales Conflictivos

Este producto no contiene ninguna sustancia designada como "minerales en conflicto" como tantalio, estaño, oro o tungsteno de la República Democrática del Congo o países adyacentes.