

## Tornillos de Bola · con cabeza, bola completa

22710.0082



### Descripción del Producto

Los tornillos de empuje esféricos también se pueden utilizar para posicionar y sujetar, apretar o soportar superficies no paralelas.

### Material

#### Bola

- Acero para rodamiento, templado

#### Tornillo

- Acero termotratado, 1200 ±100 N/mm<sup>2</sup>

### Más información

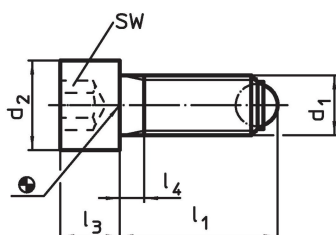
#### Notas

Ejecuciones especiales bajo pedido.

#### Referencias

Rosca-freno bajo pedido, por favor consulten el anexo de Datos Técnicos.

### Dibujo

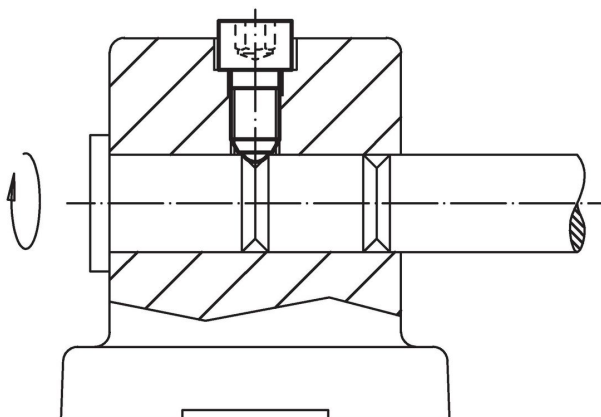


### Información para el pedido

d <sub>1</sub>	l <sub>1</sub>	Dimensiones			Diámetro de la bola	SW	Capacidad de carga estática <sup>1)</sup> máx.	[g]	Referencia
		d <sub>2</sub>	l <sub>3</sub>	l <sub>4</sub>					
[mm]									
<b>bola completa, Acero termotratado</b>									
M8	21,2	13	8	3,5	5,5	6	15	13	22710.0082

<sup>1)</sup> Valores de carga indicados no válidos para los modelos en acero inoxidable.

### Ejemplo de aplicación



## Cumplimiento

### Cumple con RoHS

Cumple con la Directiva 2011/65/UE y la Directiva 2015/863.

### No contiene sustancias SVHC

Ninguna sustancia SVHC con más del 0,1% p/p contenida - Lista SVHC [REACH] desde 27.06.2024.

### No contiene sustancias de la Proposición 65

No se incluyen sustancias de la Propuesta 65.

<https://www.P65Warnings.ca.gov/>

### Libre de Materiales Conflictivos

Este producto no contiene ninguna sustancia designada como "minerales en conflicto" como tantalio, estaño, oro o tungsteno de la República Democrática del Congo o países adyacentes.