

Tornillos de Bola · sin cabeza, con bloqueo que impide el giro de la bola

22700.0693



Descripción del Producto

Estos tornillos de bola también se pueden utilizar para sujetar, apretar o soportar superficies no paralelas.
La bola móvil de cara truncada permite una transmisión de carga plana.

Material

Bola

- Acero para rodamiento, templado

Tornillo

- Acero termotratado, 1200 ±100 N/mm²

Más información

Notas

Bola bloqueada para impedir su giro.
Ejecuciones especiales bajo pedido.

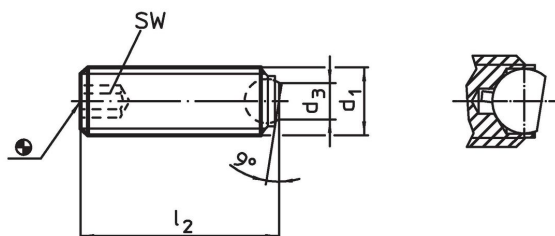
Referencias

Rosca-freno bajo pedido, por favor consulten el anexo de Datos Técnicos.


Otros productos

- Tornillos de Bola, sin cabeza, bola truncada
- Tornillos de Bola, sin cabeza, con rosca fina
- Tornillos de Bola, sin cabeza, bola truncada y casquillo hexalobular

Dibujo

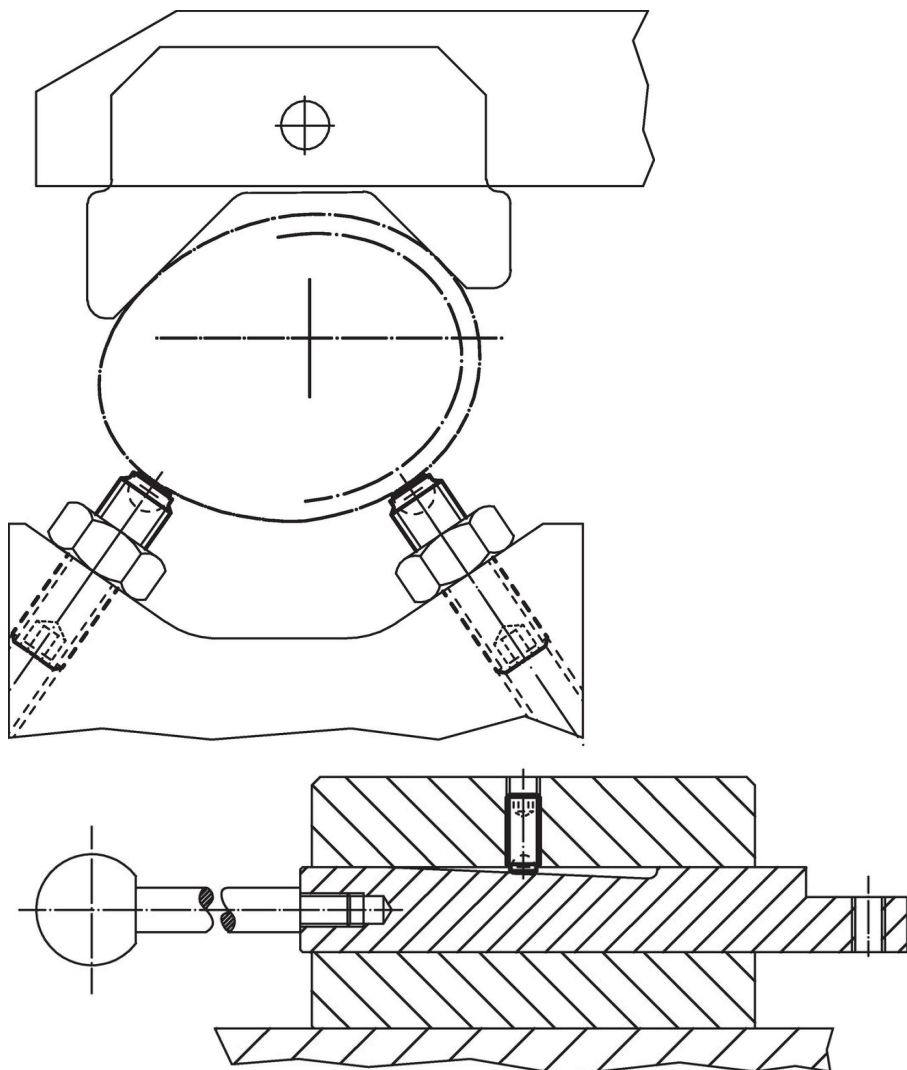


Información para el pedido

d ₁	l ₂	Dimensiones		SW	Capacidad de carga estática ¹⁾ máx.		Referencia
		d ₃	Diámetro de la bola				
		[mm]		[mm]	[kN]	[g]	
bola truncada, superficie de apoyo estriada, Acero termotratado							
M8	16	4,5	5,5	4	9	3,9	22700.0693

¹⁾ Valores de carga indicados no válidos para los modelos en acero inoxidable.

Ejemplo de aplicación



Cumplimiento

Cumple con RoHS

Contiene plomo - cumple con las excepciones 6a / 6b / 6c.

Contiene sustancias SVHC > 0,1% p / p

Contiene plomo - Lista SVHC [REACH] desde 27.06.2024.

Contiene sustancias de la Proposición 65



El plomo puede causar cáncer y daño reproductivo debido a la exposición
<https://www.P65Warnings.ca.gov/>

Libre de Materiales Conflictivos

Este producto no contiene ninguna sustancia designada como "minerales en conflicto" como tantalio, estaño, oro o tungsteno de la República Democrática del Congo o países adyacentes.