

## Tornillos de Bola · sin cabeza, con bloqueo que impide el giro de la bola

22700.0682



### Descripción del Producto

Estos tornillos de bola también se pueden utilizar para sujetar, apretar o soportar superficies no paralelas.  
La bola móvil de cara truncada permite una transmisión de carga plana.

### Material

#### Bola

- Acero para rodamiento, templado

#### Tornillo

- Acero termotratado,  $1200 \pm 100 \text{ N/mm}^2$

### Más información

#### Notas

Bola bloqueada para impedir su giro.  
Ejecuciones especiales bajo pedido.

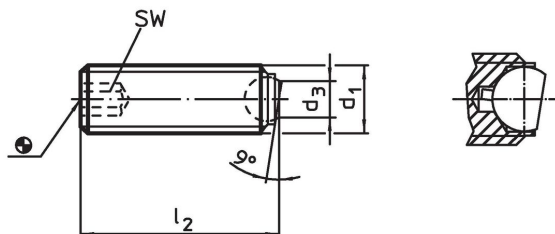
#### Referencias

Rosca-freno bajo pedido, por favor consulten el anexo de Datos Técnicos.


#### Otros productos

- Tornillos de Bola, sin cabeza, bola truncada
- Tornillos de Bola, sin cabeza, con rosca fina
- Tornillos de Bola, sin cabeza, bola truncada y casquillo hexalobular

### Dibujo

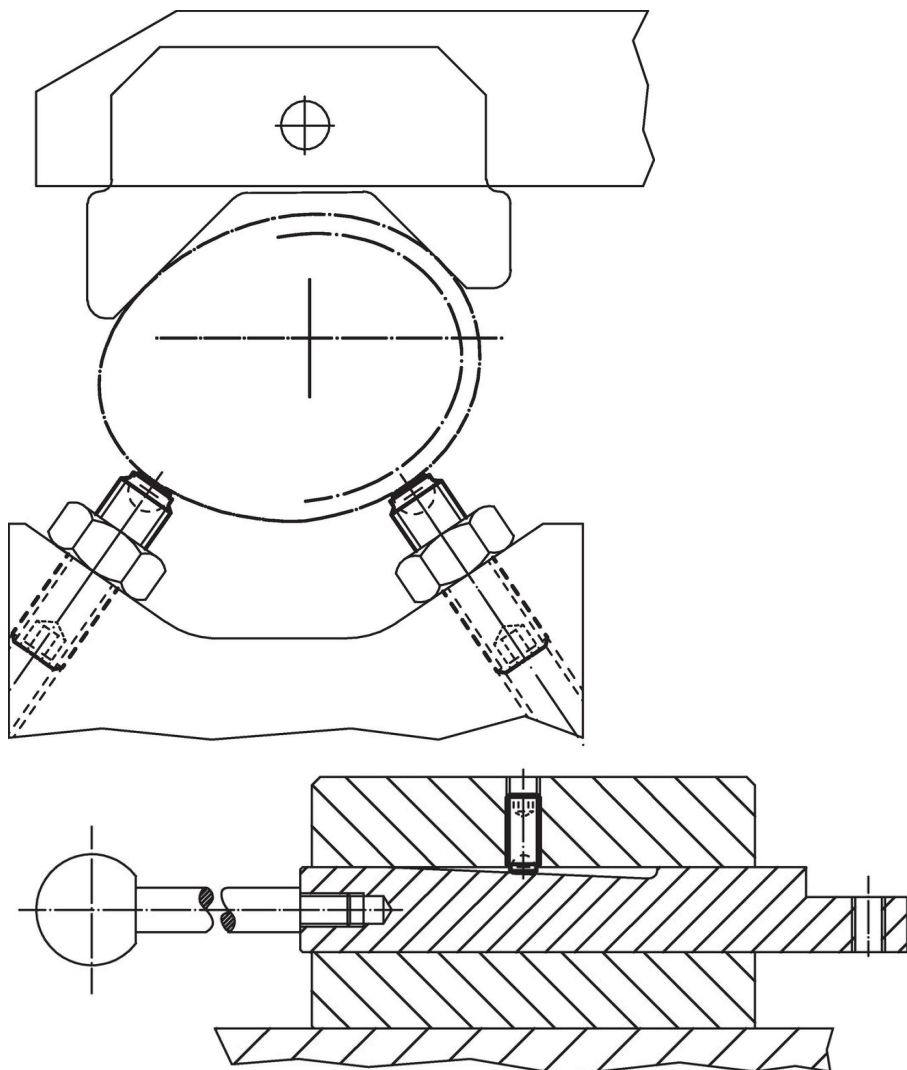


### Información para el pedido

d <sub>1</sub>	l <sub>2</sub>	Dimensiones d <sub>3</sub> [mm]	Diámetro de la bola	SW [mm]	Capacidad de carga estática <sup>1)</sup> máx. [kN]	 [g]	Referencia
<b>bola truncada, superficie de apoyo plana, Acero termotratado</b>							
M24	35	15,8	18	12	80	85	22700.0682

<sup>1)</sup> Valores de carga indicados no válidos para los modelos en acero inoxidable.

## Ejemplo de aplicación



## Cumplimiento

### Cumple con RoHS

Contiene plomo - cumple con las excepciones 6a / 6b / 6c.

### Contiene sustancias SVHC > 0,1% p / p

Contiene plomo - Lista SVHC [REACH] desde 23.01.2024.

### Contiene sustancias de la Proposición 65



El plomo puede causar cáncer y daño reproductivo debido a la exposición  
<https://www.P65Warnings.ca.gov/>

### Libre de Materiales Conflictivos

Este producto no contiene ninguna sustancia designada como "minerales en conflicto" como tantalio, estaño, oro o tungsteno de la República Democrática del Congo o países adyacentes.