

Tornillos de Bola • con cabeza, con bloqueo que impide el giro de la bola

22700.0194



Descripción del Producto

Estos tornillos de bola también se pueden utilizar para sujetar, apretar o soportar superficies no paralelas.
La bola móvil de cara truncada permite una transmisión de carga plana.

Material

Bola

- Acero para rodamiento, templado

Tornillo

- Acero termotratado, $1200 \pm 100 \text{ N/mm}^2$

Más información

Notas

Nota: Respetar el final de rosca l_4 !
Bola bloqueada para impedir su giro.
Ejecuciones especiales bajo pedido.

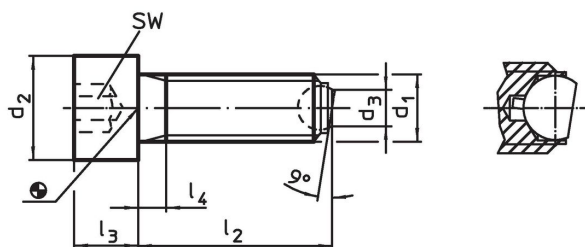
Referencias

Rosca-freno bajo pedido, por favor consulten el anexo de Datos Técnicos.

Otros productos

- Tornillos de Bola, con cabeza, bola truncada

Dibujo

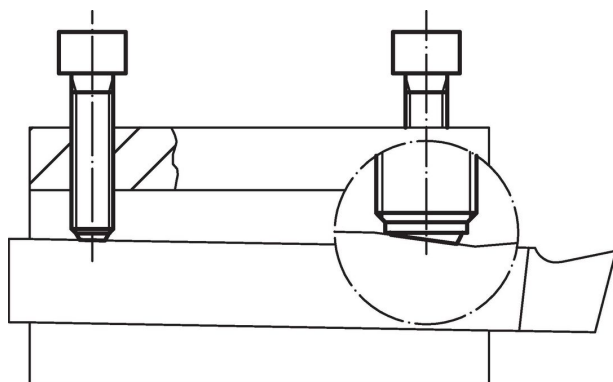


Información para el pedido

d ₁	l ₂	d ₂	Dimensiones			Diámetro de la bola	SW	Capacidad de carga estática ¹⁾ máx.	g	Referencia
			d ₃	l ₃	l ₄					
[mm]										
bola truncada, superficie de apoyo estriada, Acero termotratado										
M8	35	13	4,5	8	3,5	5,5	6	9	17	22700.0194

¹⁾ Valores de carga indicados no válidos para los modelos en acero inoxidable.

Ejemplo de aplicación





Cumplimiento

Cumple con RoHS

Cumple con la Directiva 2011/65/UE y la Directiva 2015/863.

No contiene sustancias SVHC

Ninguna sustancia SVHC con más del 0,1% p/p contenida - Lista SVHC [REACH] desde 27.06.2024.

No contiene sustancias de la Proposición 65

No se incluyen sustancias de la Propuesta 65.

<https://www.P65Warnings.ca.gov/>

Libre de Materiales Conflictivos

Este producto no contiene ninguna sustancia designada como "minerales en conflicto" como tantalio, estaño, oro o tungsteno de la República Democrática del Congo o países adyacentes.