

## Tornillos de Bola · con cabeza, con bloqueo que impide el giro de la bola

22700.0062



### Descripción del Producto

Estos tornillos de bola también se pueden utilizar para sujetar, apretar o soportar superficies no paralelas.  
La bola móvil de cara truncada permite una transmisión de carga plana.

### Material

#### Bola

- Acero para rodamiento, templado

#### Tornillo

- Acero termotratado,  $1200 \pm 100 \text{ N/mm}^2$

### Más información

#### Notas

Nota: Respetar el final de rosca  $l_4$  !  
Bola bloqueada para impedir su giro.  
Ejecuciones especiales bajo pedido.

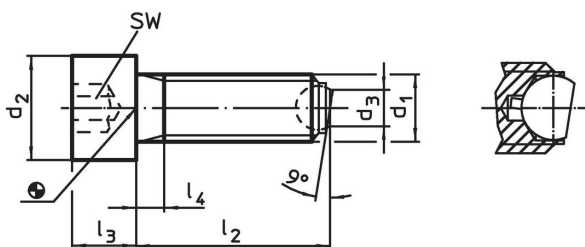
#### Referencias

Rosca-freno bajo pedido, por favor consulten el anexo de Datos Técnicos.

#### Otros productos

- Tornillos de Bola, con cabeza, bola truncada

### Dibujo

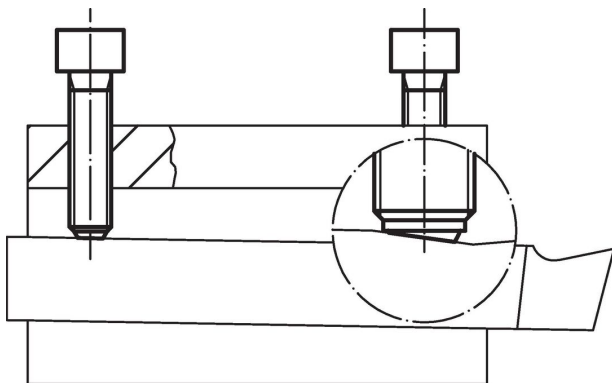


### Información para el pedido

Dimensiones						Diámetro de la bola	SW [mm]	Capacidad de carga estática <sup>1)</sup> máx. [kN]	[g]	Referencia
$d_1$	$l_2$	$d_2$	$d_3$	$l_3$	$l_4$					
bola truncada, superficie de apoyo plana, Acero termotratado										
M6	20	10	3,2	6	3	4	5	6	6,1	22700.0062

<sup>1)</sup> Valores de carga indicados no válidos para los modelos en acero inoxidable.

### Ejemplo de aplicación





## Cumplimiento

### Cumple con RoHS

Cumple con la Directiva 2011/65/UE y la Directiva 2015/863.

### No contiene sustancias SVHC

Ninguna sustancia SVHC con más del 0,1% p/p contenida - Lista SVHC [REACH] desde 27.06.2024.

### No contiene sustancias de la Proposición 65

No se incluyen sustancias de la Propuesta 65.

<https://www.P65Warnings.ca.gov/>

### Libre de Materiales Conflictivos

Este producto no contiene ninguna sustancia designada como "minerales en conflicto" como tantalio, estaño, oro o tungsteno de la República Democrática del Congo o países adyacentes.