

Soportes · regulable

22690.0626



Descripción del Producto

Los soportes ajustables con superficie de apoyo templada por inducción se pueden utilizar como asientos y topes.

Material

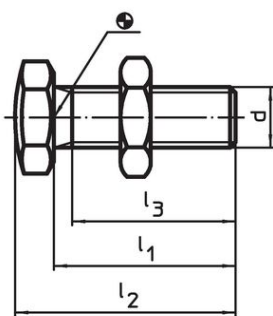
Soportes

- Acero termotratado, templado, calidad 10.9, pavonado / superficie de apoyo templada por inducción

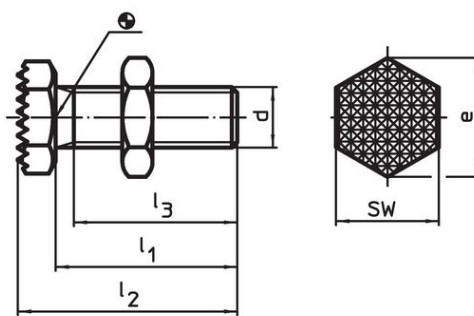
Tuerca

- Acero termotratado, calidad 8.8 (ISO 4035), pavonado

Dibujo




croquis 1



croquis 2

Información para el pedido

d	l ₁ ±1,5	Dimensiones l ₂ ±1,5 [mm]	l ₃ mín.	e	SW [mm]	 [g]	Referencia
M6	20	23,5	19	11,5	10	6,7	22690.0626

superficie de apoyo estriada – croquis 2

Ejemplo de aplicación



Cumplimiento

Cumple con RoHS

Cumple con la Directiva 2011/65/UE y la Directiva 2015/863.

No contiene sustancias SVHC

Ninguna sustancia SVHC con más del 0,1% p/p contenida - Lista SVHC [REACH] desde 23.01.2024.

No contiene sustancias de la Proposición 65

No se incluyen sustancias de la Propuesta 65.
<https://www.P65Warnings.ca.gov/>

Libre de Materiales Conflictivos

Este producto no contiene ninguna sustancia designada como "minerales en conflicto" como tantalio, estaño, oro o tungsteno de la República Democrática del Congo o países adyacentes.