

## Soportes · regulable

22690.0610



### Descripción del Producto

Los soportes ajustables con superficie de apoyo templada por inducción se pueden utilizar como asientos y topes.

### Material

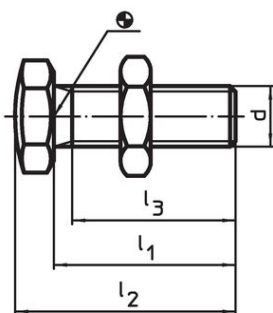
#### Soportes

- Acero termotratado, templado, calidad 10.9, pavonado / superficie de apoyo templada por inducción

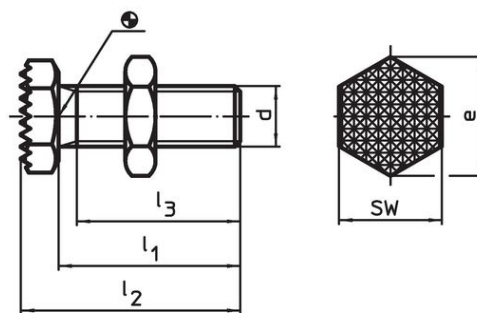
#### Tuerca

- Acero termotratado, calidad 8.8 (ISO 4035), pavonado

### Dibujo



croquis 1



croquis 2

### Información para el pedido

d	l <sub>1</sub> ±1,5	Dimensiones			e	SW [mm]	[g]	Referencia
		l <sub>2</sub> ±1,5 [mm]	l <sub>3</sub> mín.					
superficie de apoyo esférica – croquis 1								
M10	30	36	25,5	19,6	17	31	22690.0610	

## Ejemplo de aplicación



## Cumplimiento

### Cumple con RoHS

Cumple con la Directiva 2011/65/UE y la Directiva 2015/863.

### No contiene sustancias SVHC

Ninguna sustancia SVHC con más del 0,1% p/p contenida - Lista SVHC [REACH] desde 23.01.2024.

### No contiene sustancias de la Proposición 65

No se incluyen sustancias de la Propuesta 65.  
<https://www.P65Warnings.ca.gov/>

### Libre de Materiales Conflictivos

Este producto no contiene ninguna sustancia designada como "minerales en conflicto" como tantalio, estaño, oro o tungsteno de la República Democrática del Congo o países adyacentes.