

**Soportes • estriados o con punta**

22680.0184



**Descripción del Producto**

Para piezas que muestran una superficie rugosa. La ejecución con punta (croquis 2) es muy adecuada para piezas de fundición.

**Material**

**Cuerpo**

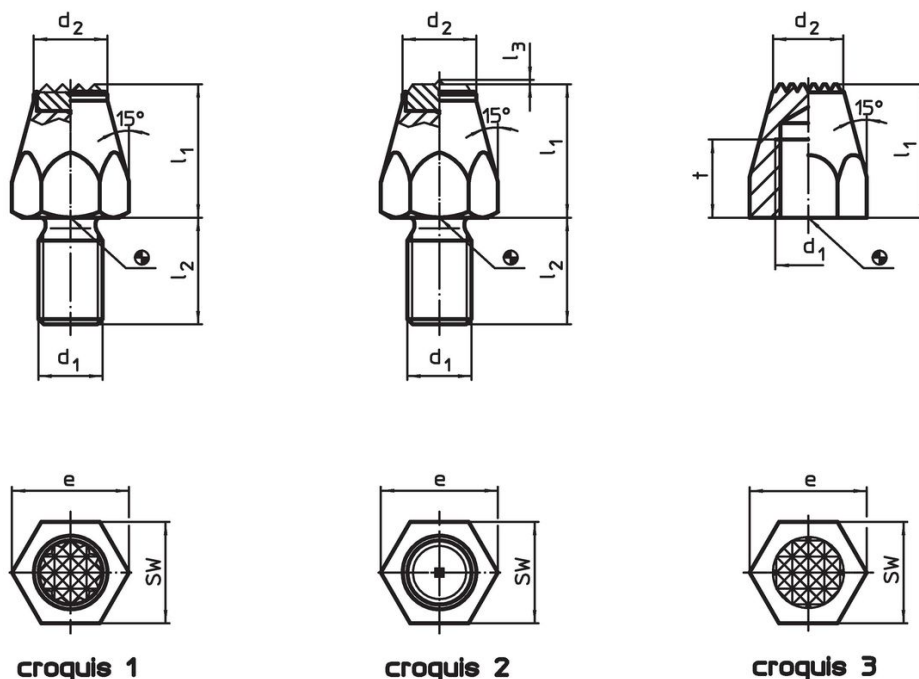
- Acero de decoletaje, cementado, pavonado

**Más información**

**Otros productos**

- Vástagos

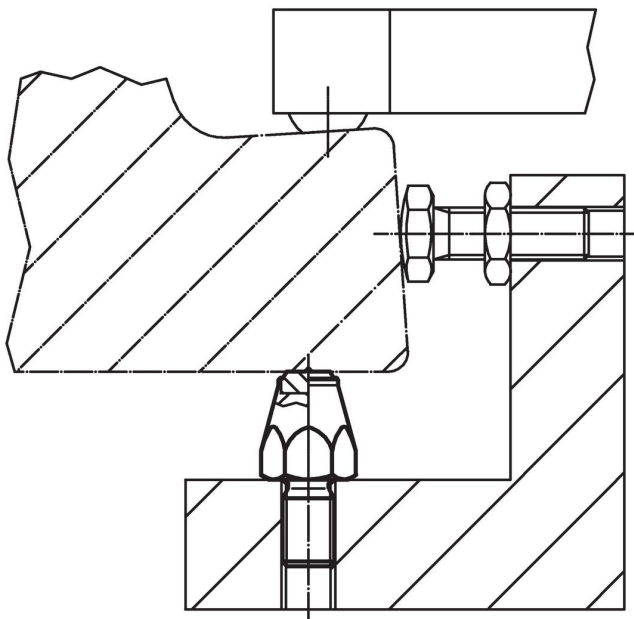
**Dibujo**



**Información para el pedido**

l <sub>1</sub>	d <sub>1</sub>	Dimensiones			e	SW [mm]	Par de apriete máx. [Nm]	[g]	Referencia
		t [mm]	d <sub>2</sub>						
<b>cementado y templado, estriado, con rosca hembra – croquis 3</b>									
25	M12	15	13		21,9	19	60	33	22680.0184

## Ejemplo de aplicación



## Cumplimiento

### Cumple con RoHS

Contiene plomo - cumple con las excepciones 6a / 6b / 6c.

### Contiene sustancias SVHC > 0,1% p / p

Contiene plomo - Lista SVHC [REACH] desde 27.06.2024.

### Contiene sustancias de la Proposición 65



El plomo puede causar cáncer y daño reproductivo debido a la exposición  
<https://www.P65Warnings.ca.gov/>

### Libre de Materiales Conflictivos

Este producto no contiene ninguna sustancia designada como "minerales en conflicto" como tantalio, estaño, oro o tungsteno de la República Democrática del Congo o países adyacentes.