

## Soportes • estriados o con punta

22680.0166



### Descripción del Producto

Para piezas que muestran una superficie rugosa. La ejecución con punta (croquis 2) es muy adecuada para piezas de fundición.

### Material

#### Cuerpo

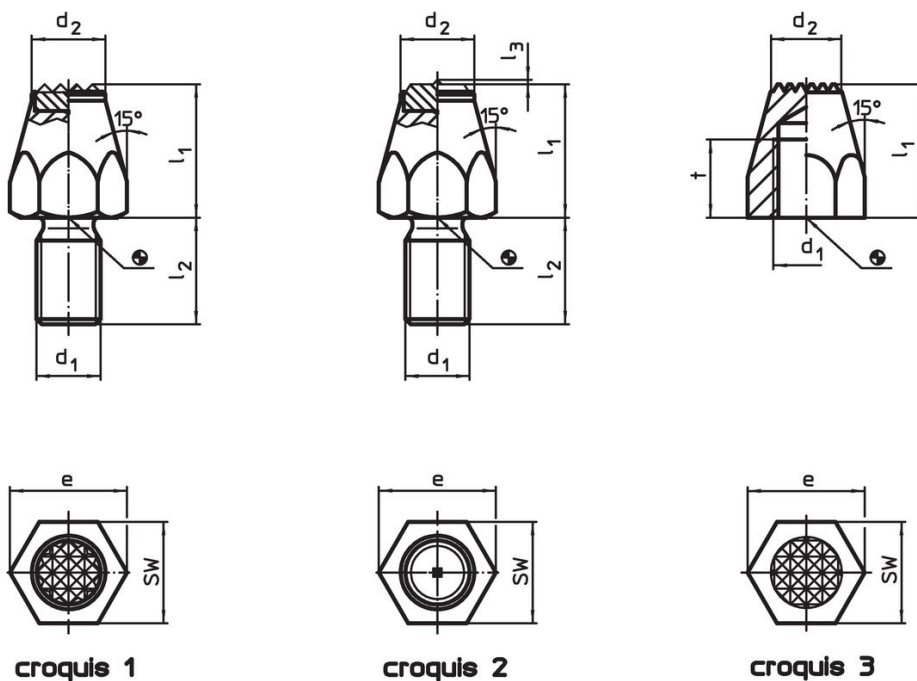
- Acero de decoletaje, cementado, pavonado

### Más información

#### Otros productos

- Vástagos

### Dibujo



### Información para el pedido

$l_1$	$d_1$	Dimensiones			SW	Par de apriete máx.	[g]	Referencia
		t	$d_2$	e				
cementado y templado, estriado, con rosca hembra – croquis 3								
30	M10	13	12,5	19,6	17	32	40	22680.0166

## Ejemplo de aplicación



## Cumplimiento

### Cumple con RoHS

Contiene plomo - cumple con las excepciones 6a / 6b / 6c.

### Contiene sustancias SVHC > 0,1% p / p

Contiene plomo - Lista SVHC [REACH] desde 23.01.2024.

### Contiene sustancias de la Proposición 65



El plomo puede causar cáncer y daño reproductivo debido a la exposición  
<https://www.P65Warnings.ca.gov/>

### Libre de Materiales Conflictivos

Este producto no contiene ninguna sustancia designada como "minerales en conflicto" como tantalio, estaño, oro o tungsteno de la República Democrática del Congo o países adyacentes.