

Soportes • estriados o con punta

22680.0144



Descripción del Producto

Para piezas que muestran una superficie rugosa. La ejecución con punta (croquis 2) es muy adecuada para piezas de fundición.

Material

Cuerpo

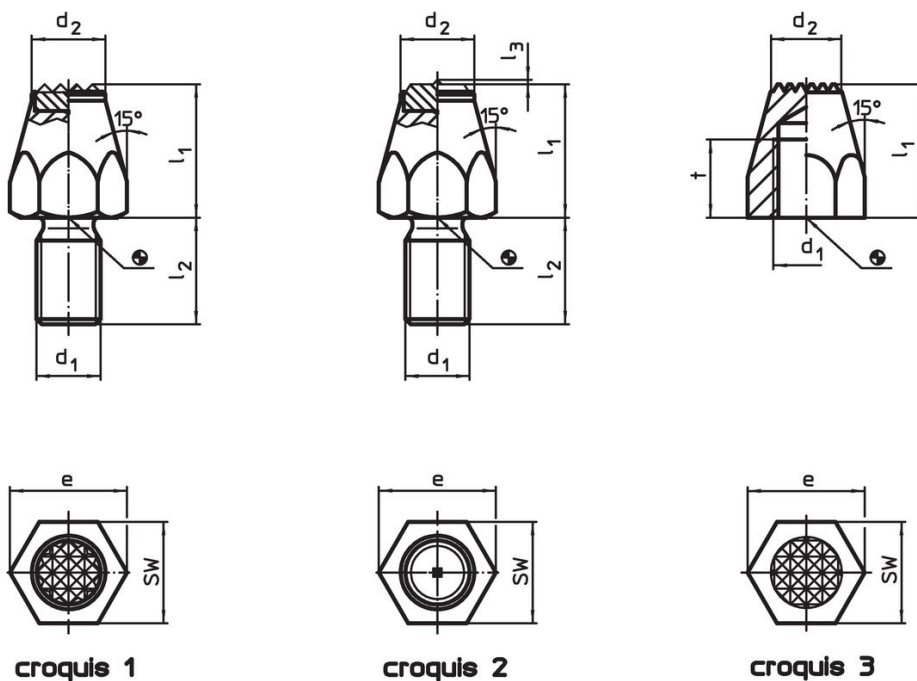
- Acero de decoletaje, cementado, pavonado

Más información


Otros productos

- Vástagos

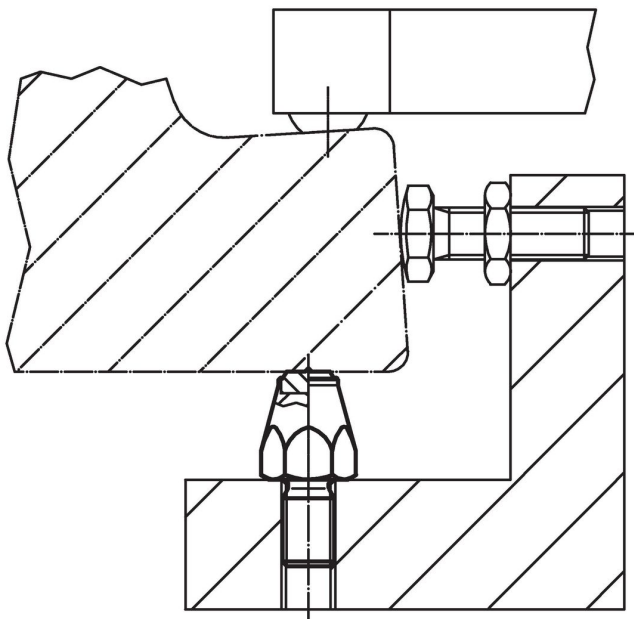
Dibujo



Información para el pedido

l_1	d_1	Dimensiones			e	SW [mm]	Par de apriete máx. [Nm]	 [g]	Referencia
		t [mm]	d_2						
cementado y templado, estriado, con rosca hembra – croquis 3									
25	M8	10	9	15	13	18	20	22680.0144	

Ejemplo de aplicación



Cumplimiento

Cumple con RoHS

Contiene plomo - cumple con las excepciones 6a / 6b / 6c.

Contiene sustancias SVHC > 0,1% p / p

Contiene plomo - Lista SVHC [REACH] desde 27.06.2024.

Contiene sustancias de la Proposición 65



El plomo puede causar cáncer y daño reproductivo debido a la exposición
<https://www.P65Warnings.ca.gov/>

Libre de Materiales Conflictivos

Este producto no contiene ninguna sustancia designada como "minerales en conflicto" como tantalio, estaño, oro o tungsteno de la República Democrática del Congo o países adyacentes.