

Soportes • estriados o con punta

22680.0121



Descripción del Producto

Para piezas que muestran una superficie rugosa. La ejecución con punta (croquis 2) es muy adecuada para piezas de fundición.

Material

Contera

- Metal duro, estriado

Cuerpo

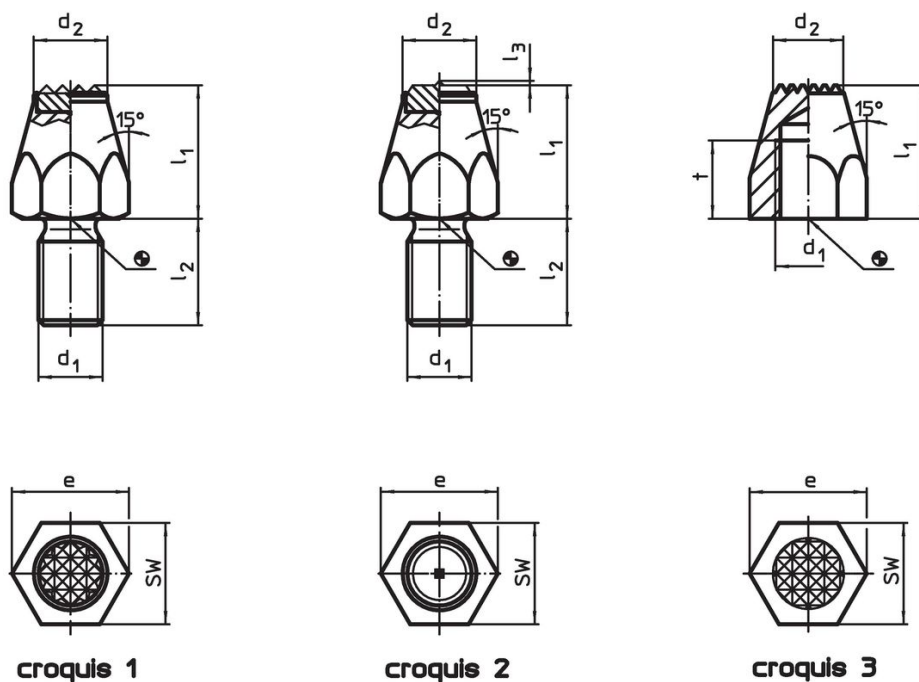
- Acero termotratado, templado, pavonado

Más información

Otros productos

- Vástagos

Dibujo



Información para el pedido

l_1	d_1	Dimensiones			e	SW [mm]	Par de apriete máx. [Nm]	[g]	Referencia
		l_2	d_2	[mm]					
con inserto de metal duro, estriado, y espiga roscada – croquis 1									
25	M12	20	13,8		21,9	19	60	64	22680.0121

Ejemplo de aplicación



Cumplimiento

Cumple con RoHS

Cumple con la Directiva 2011/65/UE y la Directiva 2015/863.

No contiene sustancias SVHC

Ninguna sustancia SVHC con más del 0,1% p/p contenida - Lista SVHC [REACH] desde 27.06.2024.

No contiene sustancias de la Proposición 65

No se incluyen sustancias de la Propuesta 65.

<https://www.P65Warnings.ca.gov/>

Libre de Materiales Conflictivos

Este producto no contiene ninguna sustancia designada como "minerales en conflicto" como tantalio, estaño, oro o tungsteno de la República Democrática del Congo o países adyacentes.