

Soportes • estriados o con punta

22680.0103



Descripción del Producto

Para piezas que muestran una superficie rugosa. La ejecución con punta (croquis 2) es muy adecuada para piezas de fundición.

Material

Contera

- Metal duro, en punta

Cuerpo

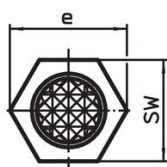
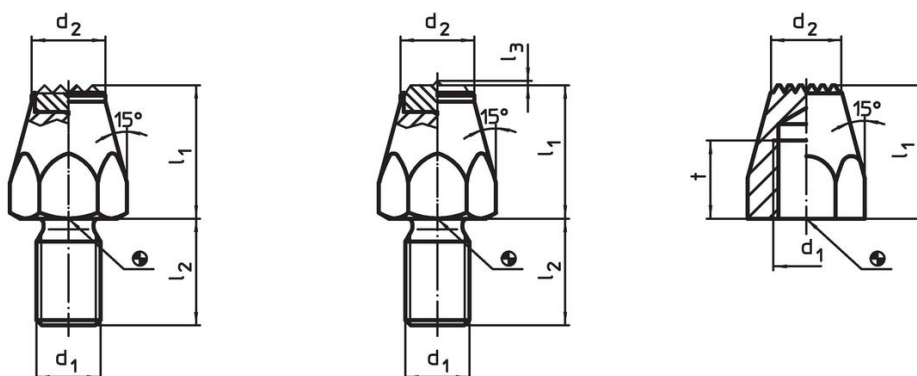
- Acero termotratado, templado, pavonado

Más información

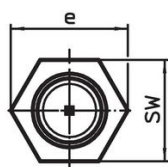
Otros productos

- Vástagos

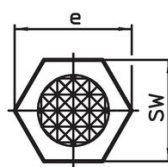
Dibujo



croquis 1



croquis 2



croquis 3

Información para el pedido

Dimensiones						SW	Par de apriete máx.	Referencia
l_1	d_1	l_2	l_3	d_2	e			
[mm]						[mm]	[Nm]	[g]
con inserto de metal duro, con punta, y espiga roscada – croquis 2								
20	M10	15	0,8	12,5	19,6	17	32	40
								22680.0103

Ejemplo de aplicación



Cumplimiento

Cumple con RoHS

Cumple con la Directiva 2011/65/UE y la Directiva 2015/863.

No contiene sustancias SVHC

Ninguna sustancia SVHC con más del 0,1% p/p contenida - Lista SVHC [REACH] desde 27.06.2024.

No contiene sustancias de la Proposición 65

No se incluyen sustancias de la Propuesta 65.

<https://www.P65Warnings.ca.gov/>

Libre de Materiales Conflictivos

Este producto no contiene ninguna sustancia designada como "minerales en conflicto" como tantalio, estaño, oro o tungsteno de la República Democrática del Congo o países adyacentes.