

Soportes • estriados o con punta

22680.0061



Descripción del Producto

Para piezas que muestran una superficie rugosa. La ejecución con punta (croquis 2) es muy adecuada para piezas de fundición.

Material

Contera

- Metal duro, estriado

Cuerpo

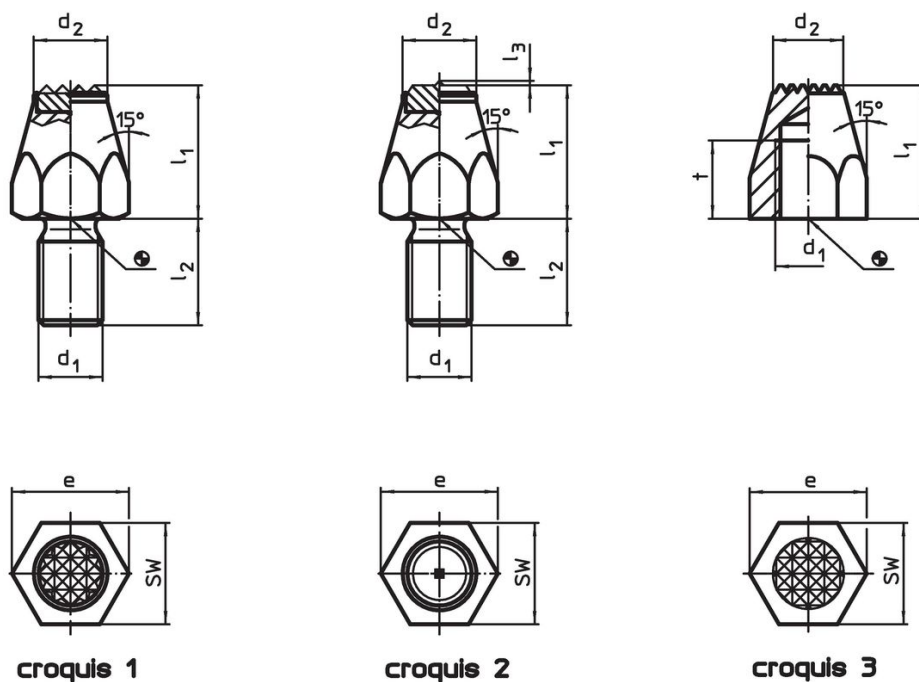
- Acero termotratado, templado, pavonado

Más información

Otros productos

- Vástagos

Dibujo



Información para el pedido

l <sub>1</sub>	d <sub>1</sub>	Dimensiones			e	SW	Par de apriete máx.	[g]	Referencia
		l <sub>2</sub>	d <sub>2</sub>	[mm]					
con inserto de metal duro, estriado, y espiga roscada – croquis 1									
10	M6	11	9,5		11,5	10	7	8,8	22680.0061

## Ejemplo de aplicación



## Cumplimiento

### Cumple con RoHS

Cumple con la Directiva 2011/65/UE y la Directiva 2015/863.

### No contiene sustancias SVHC

Ninguna sustancia SVHC con más del 0,1% p/p contenida - Lista SVHC [REACH] desde 27.06.2024.

### No contiene sustancias de la Proposición 65

No se incluyen sustancias de la Propuesta 65.

<https://www.P65Warnings.ca.gov/>

### Libre de Materiales Conflictivos

Este producto no contiene ninguna sustancia designada como "minerales en conflicto" como tantalio, estaño, oro o tungsteno de la República Democrática del Congo o países adyacentes.