

Centraores • con punta de bola

22630.0672



Descripción del Producto

Los centraores con punta de bola facilitan la inserción y extracción evitando la inclinación de sujeción.

Material

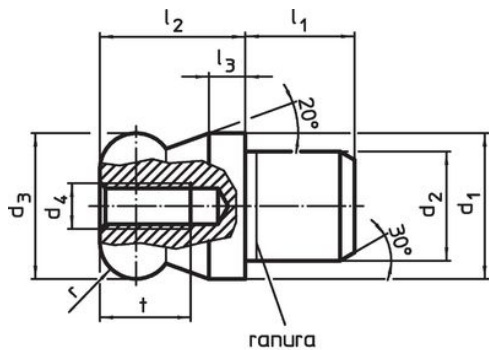
- Acero inoxidable 1.4305, desbastado, superficie templada

Más información

Otros productos

- Centraores, DIN 6321
- Centraores, con orificio similar a DIN 6321

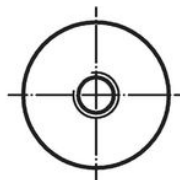
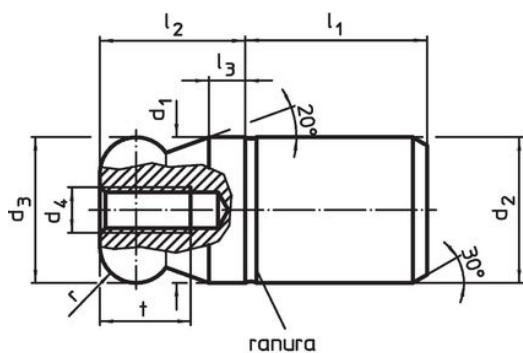
Dibujo



croquis 1



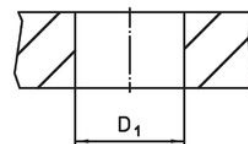
croquis 2




croquis 3



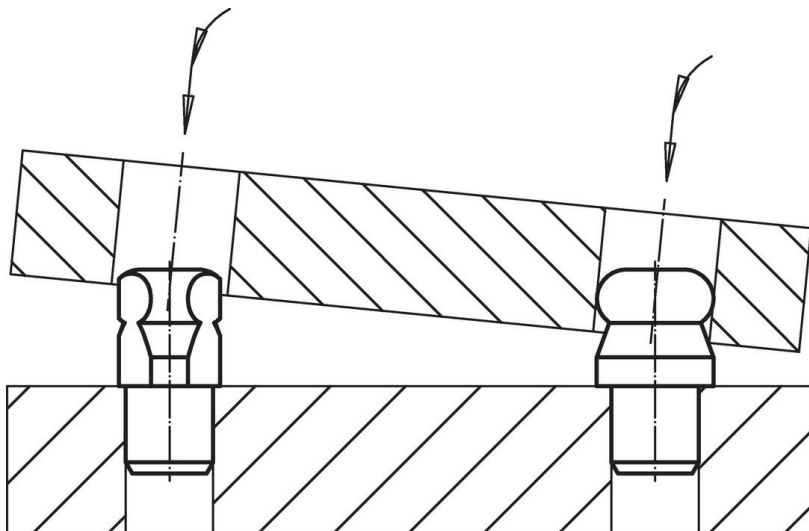
croquis 4



Información para el pedido

Dimensiones										Alojamiento		Referencia	
d ₁	d ₂	d ₃	d ₄	l ₁	l ₂	l ₃	t	r	b	D ₁			[mm]
g6	n6	-0,01 -0,05									H7		
[mm]													
bola truncada, no escalonada – croquis 4, Acero inoxidable													
12	12	12	M4	15	12	3	8	3	2,5	12	17	22630.0672	

Ejemplo de aplicación



Cumplimiento

Cumple con RoHS

Cumple con la Directiva 2011/65/UE y la Directiva 2015/863.

No contiene sustancias SVHC

Ninguna sustancia SVHC con más del 0,1% p/p contenida - Lista SVHC [REACH] desde 27.06.2024.

No contiene sustancias de la Proposición 65

No se incluyen sustancias de la Propuesta 65.

<https://www.P65Warnings.ca.gov/>

Libre de Materiales Conflictivos

Este producto no contiene ninguna sustancia designada como "minerales en conflicto" como tantalio, estaño, oro o tungsteno de la República Democrática del Congo o países adyacentes.