

Centraores • con punta de bola

22630.0610



Descripción del Producto

Los centraores con punta de bola facilitan la inserción y extracción evitando la inclinación de sujeción.

Material

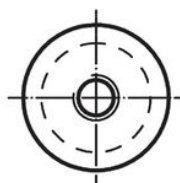
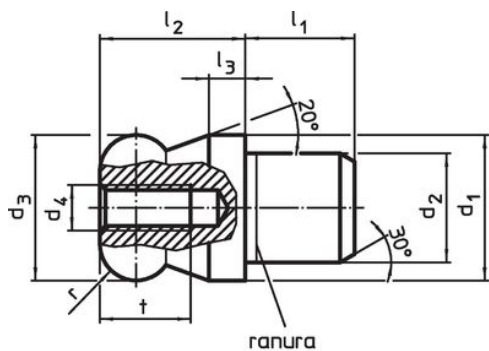
- Acero para utillajes, templado, pavonado y rectificado

Más información

Otros productos

- Centraores, DIN 6321
- Centraores, con orificio similar a DIN 6321

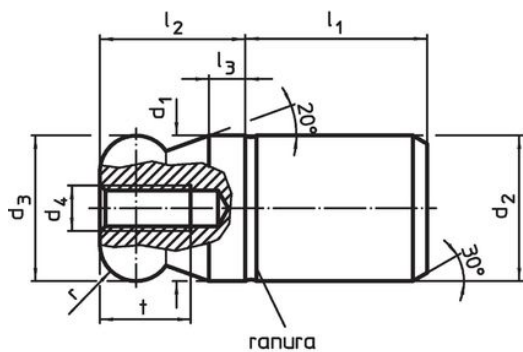
Dibujo



croquis 1



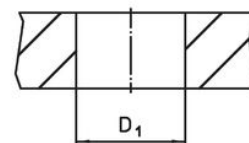
croquis 2



croquis 3



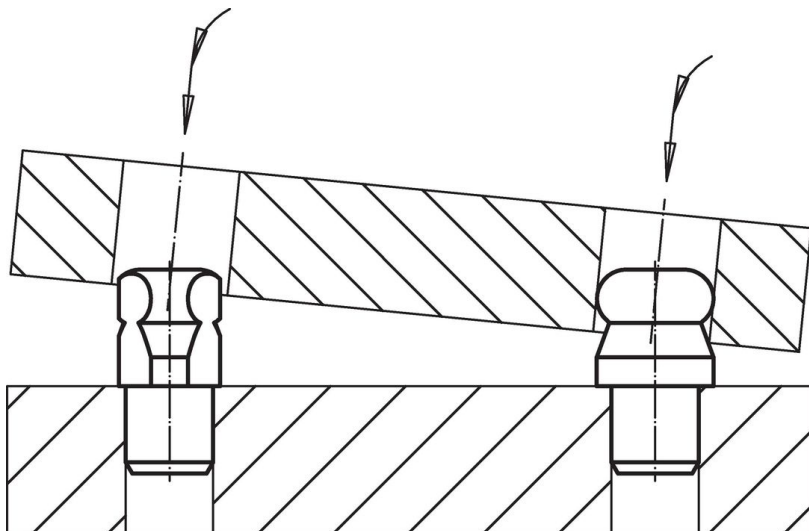
croquis 4



Información para el pedido

d ₁ g6	d ₂ n6	d ₃ -0,01 -0,05	d ₄	Dimensiones						Alojamiento D ₁ H7 [mm]	Referencia	
				l ₁	l ₂	l ₃	t	r	b			
[mm]												
bola truncada, no escalonada – croquis 4, Acero para utilajes												
10	10	10	M3	13	10	2,5	6	2,5	2,5	10	11	22630.0610

Ejemplo de aplicación



Cumplimiento

Cumple con RoHS

Cumple con la Directiva 2011/65/UE y la Directiva 2015/863.

No contiene sustancias SVHC

Ninguna sustancia SVHC con más del 0,1% p/p contenida - Lista SVHC [REACH] desde 27.06.2024.

No contiene sustancias de la Proposición 65

No se incluyen sustancias de la Propuesta 65.

<https://www.P65Warnings.ca.gov/>

Libre de Materiales Conflictivos

Este producto no contiene ninguna sustancia designada como "minerales en conflicto" como tantalio, estaño, oro o tungsteno de la República Democrática del Congo o países adyacentes.