

## Centraores • con punta de bola

22630.0606



### Descripción del Producto

Los centraores con punta de bola facilitan la inserción y extracción evitando la inclinación de sujeción.

### Material

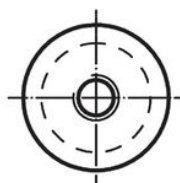
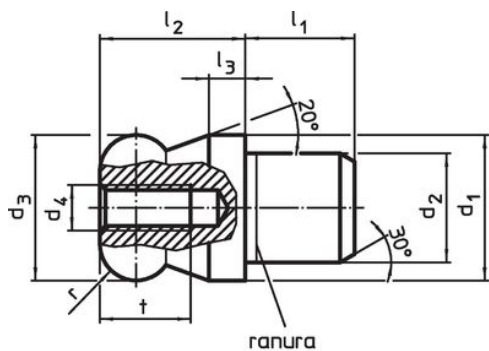
- Acero para utillajes, templado, pavonado y rectificado

### Más información

### Otros productos

- Centraores, DIN 6321
- Centraores, con orificio similar a DIN 6321

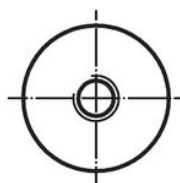
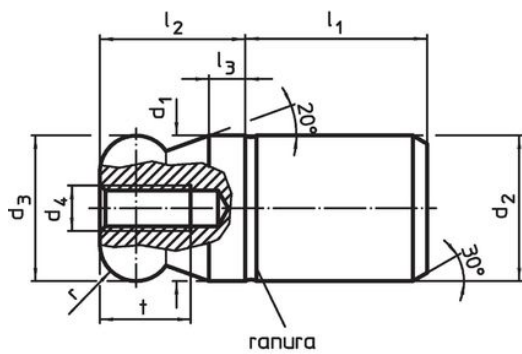
### Dibujo



croquis 1



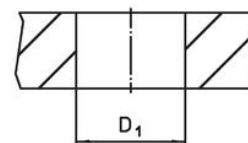
croquis 2



croquis 3



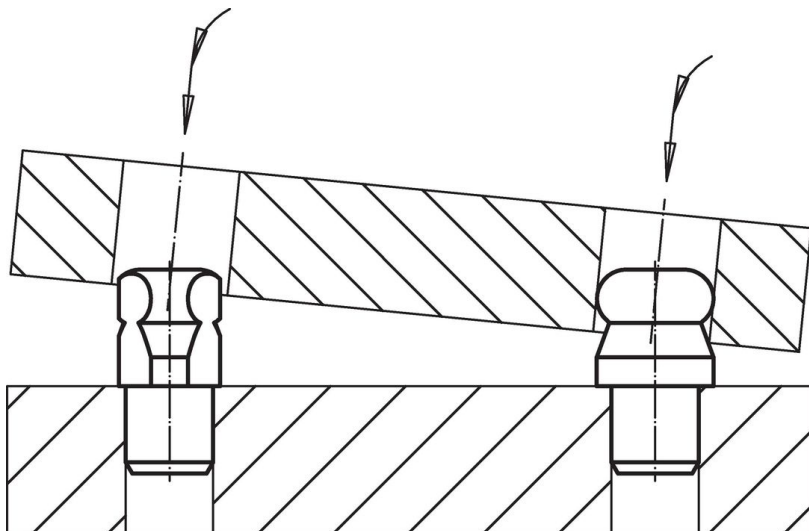
croquis 4



### Información para el pedido

d <sub>1</sub> g6	d <sub>2</sub> n6	d <sub>3</sub> -0,01 -0,05	d <sub>4</sub>	Dimensiones						Alojamiento D <sub>1</sub> H7 [mm]	Referencia	
				l <sub>1</sub>	l <sub>2</sub>	l <sub>3</sub>	t	r	b			[g]
[mm]												
bola truncada, no escalonada – croquis 4, Acero para utilajes												
6	6	6	M3	8	6	2	5	1	1,8	6	3,1	22630.0606

### Ejemplo de aplicación



### Cumplimiento

#### Cumple con RoHS

Cumple con la Directiva 2011/65/UE y la Directiva 2015/863.

#### No contiene sustancias SVHC

Ninguna sustancia SVHC con más del 0,1% p/p contenida - Lista SVHC [REACH] desde 23.01.2024.

#### No contiene sustancias de la Proposición 65

No se incluyen sustancias de la Propuesta 65.

<https://www.P65Warnings.ca.gov/>

#### Libre de Materiales Conflictivos

Este producto no contiene ninguna sustancia designada como "minerales en conflicto" como tantalio, estaño, oro o tungsteno de la República Democrática del Congo o países adyacentes.