

## Centraores • con punta de bola

22630.0514



### Descripción del Producto

Los centraores con punta de bola facilitan la inserción y extracción evitando la inclinación de sujeción.

### Material

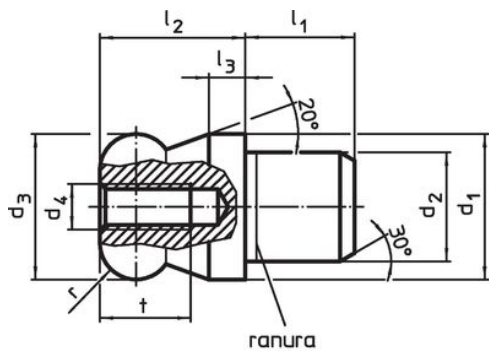
- Acero para utillajes, templado, pavonado y rectificado

### Más información

### Otros productos

- Centraores, DIN 6321
- Centraores, con orificio similar a DIN 6321

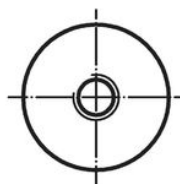
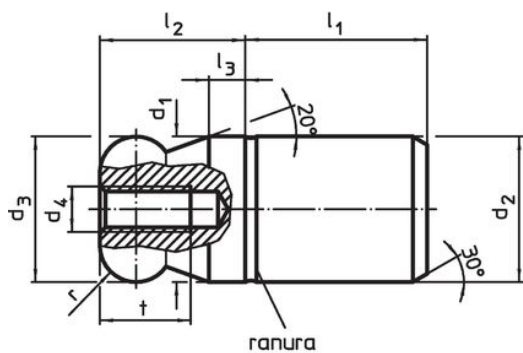
### Dibujo



croquis 1



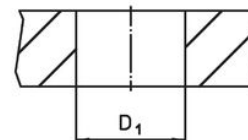
croquis 2



croquis 3



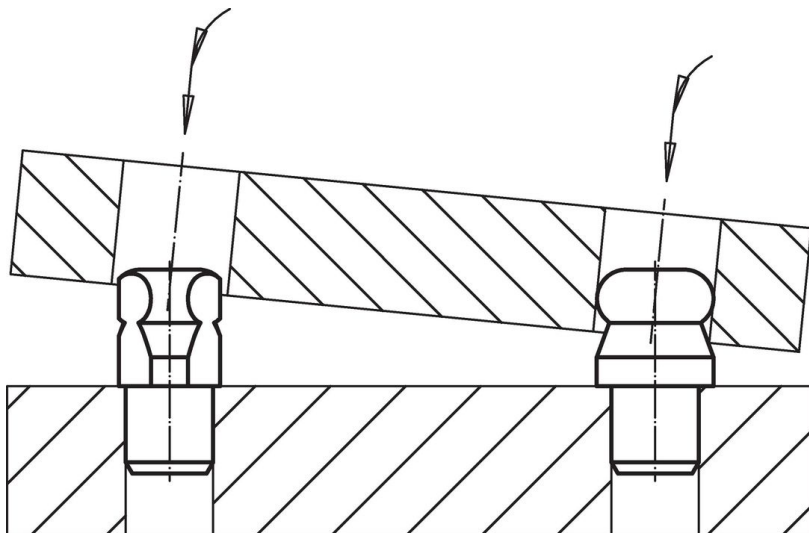
croquis 4



Información para el pedido

| Dimensiones  |                |                |                |                |                |                |   |     | Alojamiento    |  | Referencia |     |
|--|----------------|----------------|----------------|----------------|----------------|----------------|---|-----|----------------|---|------------|-----|
| d <sub>1</sub>   | d <sub>2</sub> | d <sub>3</sub> | d <sub>4</sub> | l <sub>1</sub> | l <sub>2</sub> | l <sub>3</sub> | t | r   | D <sub>1</sub> |   |            | [g] |
| g6   | n6             | -0,01<br>-0,05 |                |                |                |                |   |     |                | H7  |            |     |
| [mm]   |                |                |                |                |                |                |   |     |                |   |            |     |
| bola lisa, no escalonada – croquis 3, Acero para utillajes |                |                |                |                |                |                |   |     |                |   |            |     |
| 14   | 14             | 14             | M4             | 17             | 14             | 3,5            | 8 | 3,5 | 14             | 34  | 22630.0514 |     |

Ejemplo de aplicación



Cumplimiento

Cumple con RoHS

Cumple con la Directiva 2011/65/UE y la Directiva 2015/863.

No contiene sustancias SVHC

Ninguna sustancia SVHC con más del 0,1% p/p contenida - Lista SVHC [REACH] desde 27.06.2024.

No contiene sustancias de la Proposición 65

No se incluyen sustancias de la Propuesta 65.

<https://www.P65Warnings.ca.gov/>

Libre de Materiales Conflictivos

Este producto no contiene ninguna sustancia designada como "minerales en conflicto" como tantalio, estaño, oro o tungsteno de la República Democrática del Congo o países adyacentes.