

## Centraores • con punta de bola

22630.0425



### Descripción del Producto

Los centraores con punta de bola facilitan la inserción y extracción evitando la inclinación de sujeción.

### Material

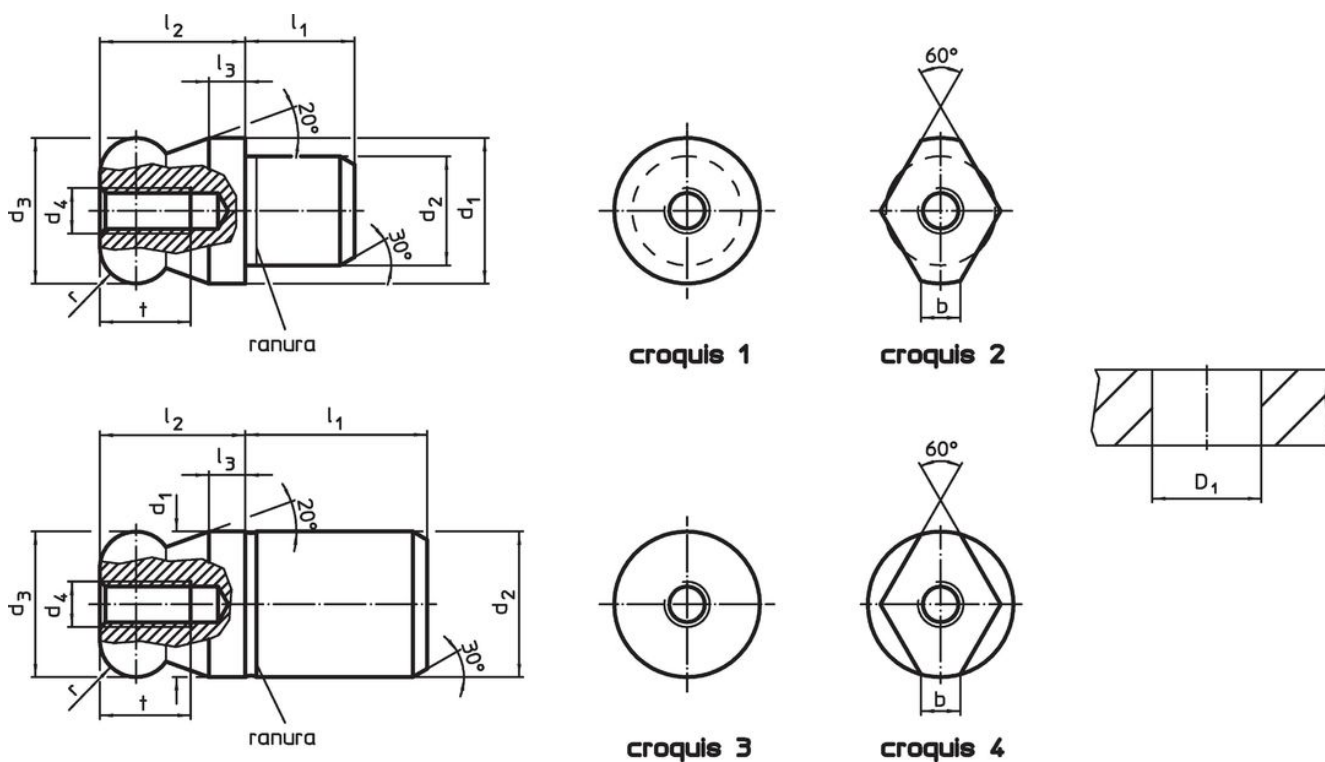
- Acero para utillajes, templado, pavonado y rectificado

### Más información

### Otros productos

- Centraores, DIN 6321
- Centraores, con orificio similar a DIN 6321

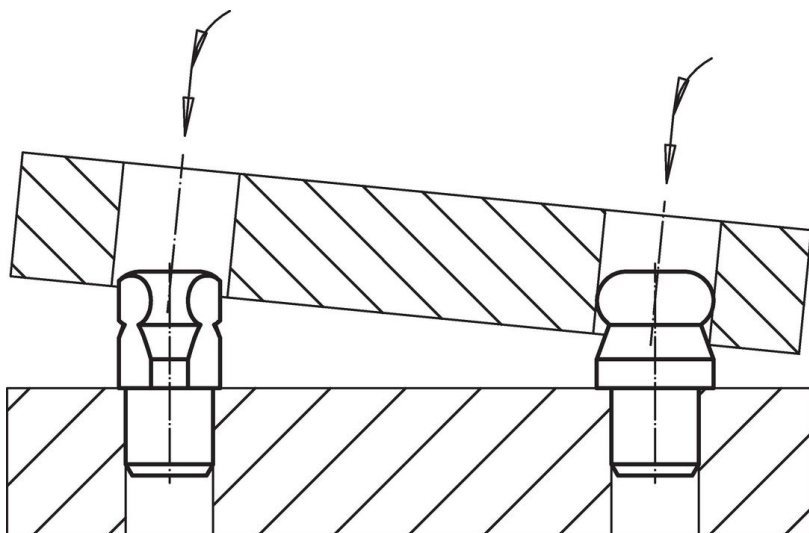
### Dibujo



### Información para el pedido

Dimensiones										Alojamiento	[g]	Referencia	
d <sub>1</sub>	d <sub>2</sub>	d <sub>3</sub>	d <sub>4</sub>	l <sub>1</sub>	l <sub>2</sub>	l <sub>3</sub>	t	r	b	D <sub>1</sub> H7			
g6	n6	-0,01 -0,05		[mm]									
con bola truncada – croquis 2, Acero para utillajes													
25	18	25	M5	18	25	6	10	6	5,6	18	92	22630.0425	

## Ejemplo de aplicación



## Cumplimiento

### Cumple con RoHS

Cumple con la Directiva 2011/65/UE y la Directiva 2015/863.

### No contiene sustancias SVHC

Ninguna sustancia SVHC con más del 0,1% p/p contenida - Lista SVHC [REACH] desde 27.06.2024.

### No contiene sustancias de la Proposición 65

No se incluyen sustancias de la Propuesta 65.  
<https://www.P65Warnings.ca.gov/>

### Libre de Materiales Conflictivos

Este producto no contiene ninguna sustancia designada como "minerales en conflicto" como tantalio, estaño, oro o tungsteno de la República Democrática del Congo o países adyacentes.