

Centraores • con punta de bola

22630.0422



Descripción del Producto

Los centraores con punta de bola facilitan la inserción y extracción evitando la inclinación de sujeción.

Material

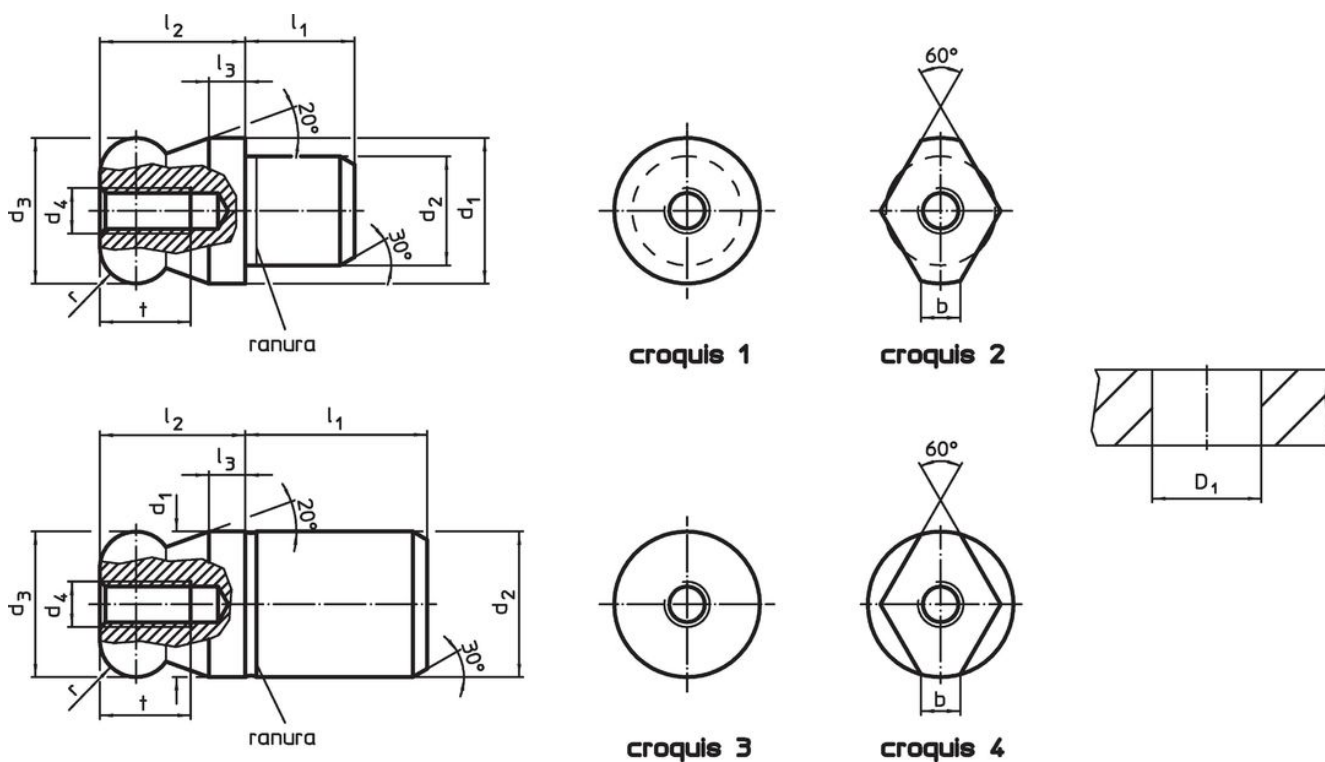
- Acero para utillajes, templado, pavonado y rectificado

Más información

Otros productos

- Centraores, DIN 6321
- Centraores, con orificio similar a DIN 6321

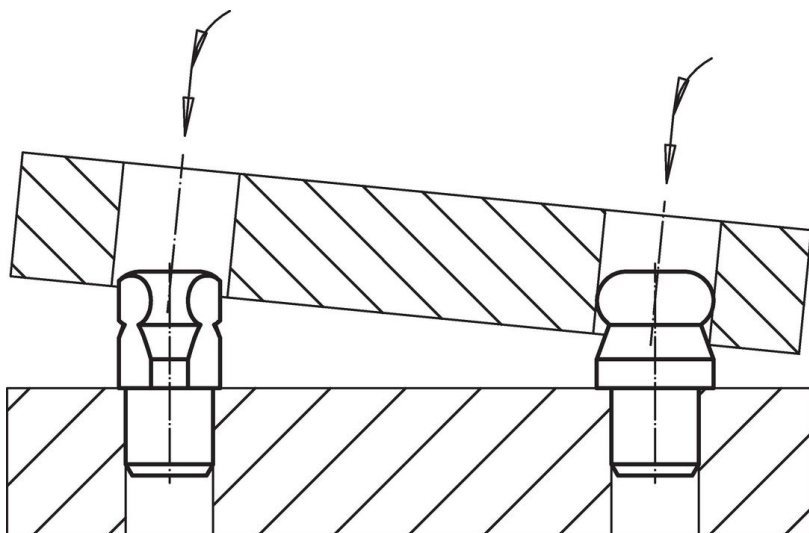
Dibujo



Información para el pedido

| Dimensiones | | | | | | | | | | Alojamiento | [g] | Referencia | |
|---|-------|----------------|-------|-------|-------|-------|----|-----|---|-------------|------|------------|------------|
| d_1 | d_2 | d_3 | d_4 | l_1 | l_2 | l_3 | t | r | b | D_1 H7 | | | |
| g6 | n6 | -0,01 -0,05 | | | | | | | | | [mm] | [g] | |
| con bola truncada – croquis 2, Acero para utillajes | | | | | | | | | | | | | |
| 22 | 16 | 22 | M5 | 16 | 22 | 5,5 | 10 | 5,5 | 5 | | 16 | 63 | 22630.0422 |

Ejemplo de aplicación



Cumplimiento

Cumple con RoHS

Cumple con la Directiva 2011/65/UE y la Directiva 2015/863.

No contiene sustancias SVHC

Ninguna sustancia SVHC con más del 0,1% p/p contenida - Lista SVHC [REACH] desde 27.06.2024.

No contiene sustancias de la Proposición 65

No se incluyen sustancias de la Propuesta 65.
<https://www.P65Warnings.ca.gov/>

Libre de Materiales Conflictivos

Este producto no contiene ninguna sustancia designada como "minerales en conflicto" como tantalio, estaño, oro o tungsteno de la República Democrática del Congo o países adyacentes.