

## Centraores • con punta de bola

22630.0354



### Descripción del Producto

Los centraores con punta de bola facilitan la inserción y extracción evitando la inclinación de sujeción.

### Material

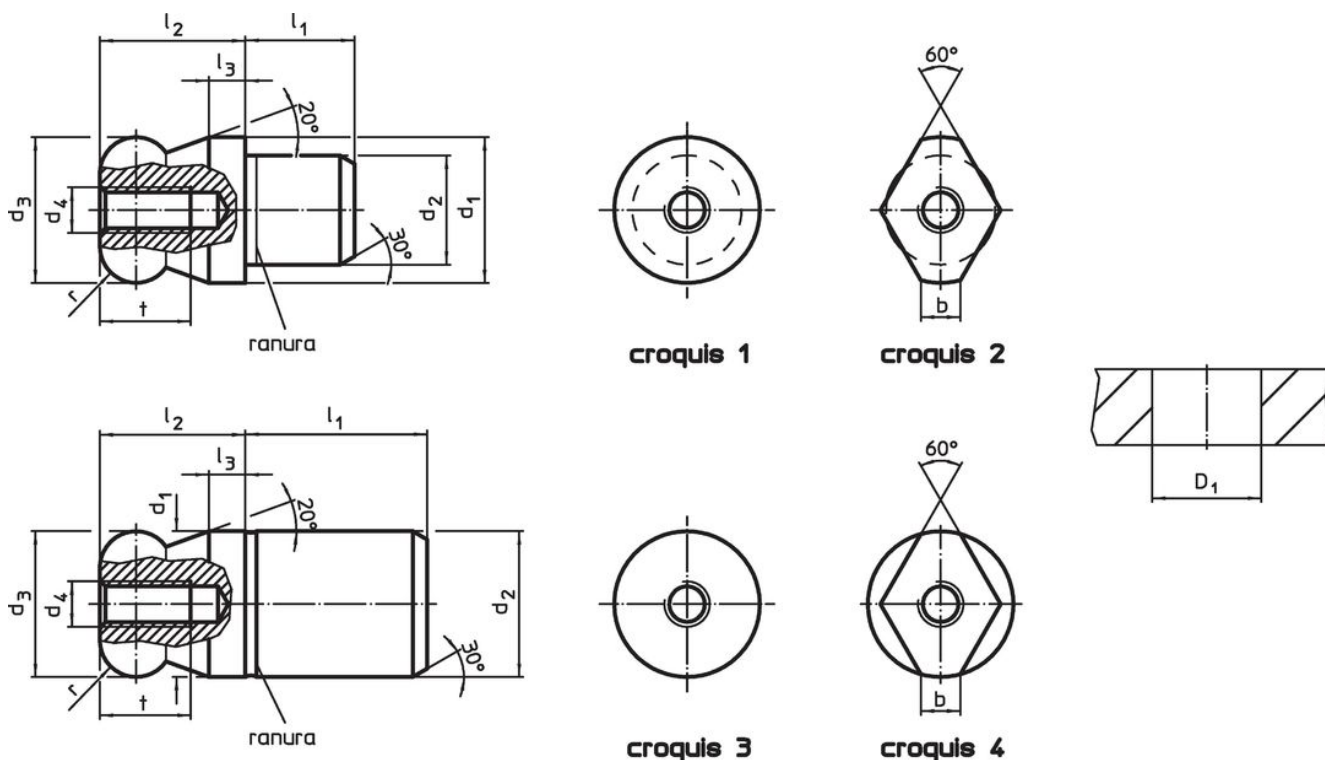
- Acero inoxidable 1.4305, desbastado, superficie templada

### Más información

### Otros productos

- Centraores, DIN 6321
- Centraores, con orificio similar a DIN 6321

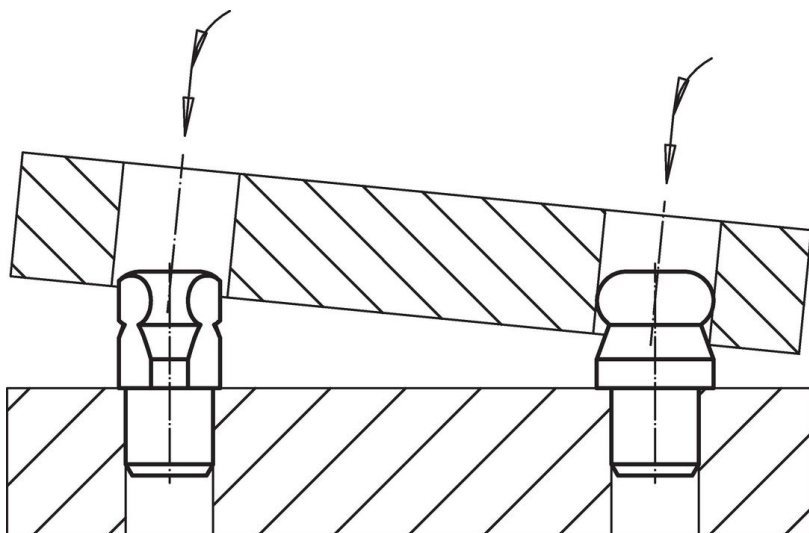
### Dibujo



### Información para el pedido

				Dimensiones						Alojamiento	Referencia	
$d_1$	$d_2$	$d_3$	$d_4$	$l_1$	$l_2$	$l_3$	$t$	$r$	$D_1$			
g6	n6	-0,01 -0,05							H7			
										[mm]	[g]	
bola completa – croquis 1, Acero inoxidable												
14	10	14	M4	10	14	3,5	8	3,5	10	20	22630.0354	

## Ejemplo de aplicación



## Cumplimiento

### Cumple con RoHS

Cumple con la Directiva 2011/65/UE y la Directiva 2015/863.

### No contiene sustancias SVHC

Ninguna sustancia SVHC con más del 0,1% p/p contenida - Lista SVHC [REACH] desde 27.06.2024.

### No contiene sustancias de la Proposición 65

No se incluyen sustancias de la Propuesta 65.

<https://www.P65Warnings.ca.gov/>

### Libre de Materiales Conflictivos

Este producto no contiene ninguna sustancia designada como "minerales en conflicto" como tantalio, estaño, oro o tungsteno de la República Democrática del Congo o países adyacentes.