

Centraores • con punta de bola

22630.0316



Descripción del Producto

Los centraores con punta de bola facilitan la inserción y extracción evitando la inclinación de sujeción.

Material

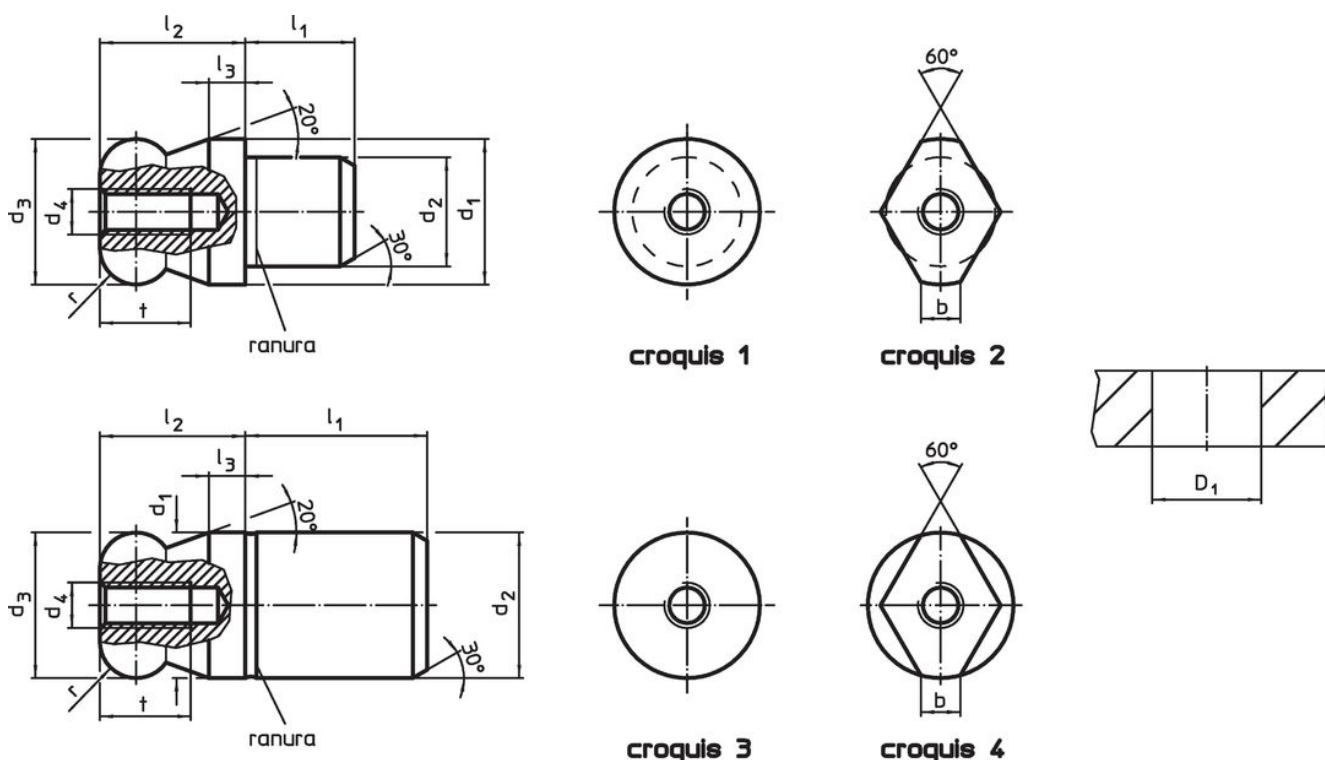
- Acero para utillajes, templado, pavonado y rectificado

Más información

Otros productos

- Centraores, DIN 6321
- Centraores, con orificio similar a DIN 6321

Dibujo



Información para el pedido

Dimensiones										Alojamiento	[g]	Referencia
d ₁	d ₂	d ₃	d ₄	l ₁	l ₂	l ₃	t	r	D ₁			
g6	n6	-0,01 -0,05								H7		
[mm]										[mm]		
bola completa – croquis 1, Acero para utillajes												
16	12	16	M5	12	16	4	10	4	12	31	22630.0316	

Ejemplo de aplicación



Cumplimiento

Cumple con RoHS

Cumple con la Directiva 2011/65/UE y la Directiva 2015/863.

No contiene sustancias SVHC

Ninguna sustancia SVHC con más del 0,1% p/p contenida - Lista SVHC [REACH] desde 27.06.2024.

No contiene sustancias de la Proposición 65

No se incluyen sustancias de la Propuesta 65.
<https://www.P65Warnings.ca.gov/>

Libre de Materiales Conflictivos

Este producto no contiene ninguna sustancia designada como "minerales en conflicto" como tantalio, estaño, oro o tungsteno de la República Democrática del Congo o países adyacentes.