

Centraores • con punta de bola

22630.0306



Descripción del Producto

Los centraores con punta de bola facilitan la inserción y extracción evitando la inclinación de sujeción.

Material

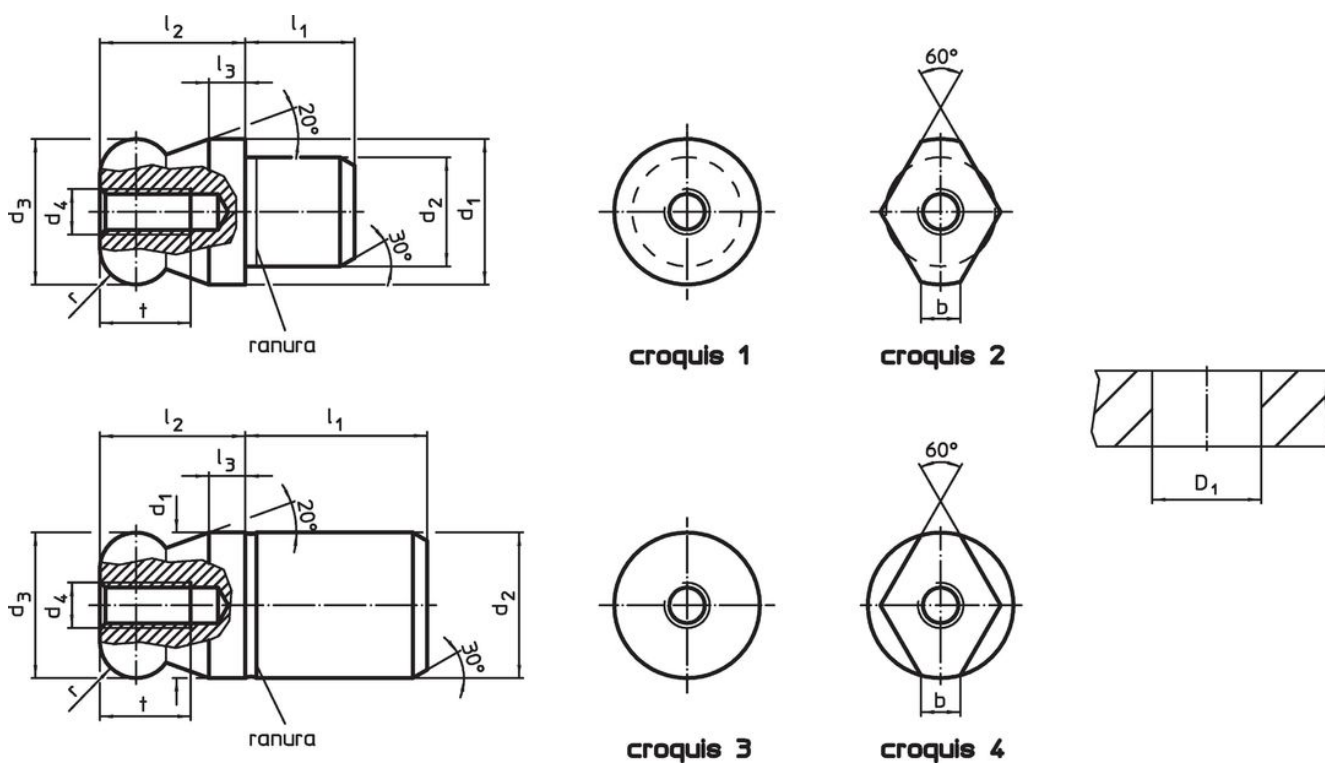
- Acero para utillajes, templado, pavonado y rectificaco

Más información

Otros productos

- Centraores, DIN 6321
- Centraores, con orificio similar a DIN 6321

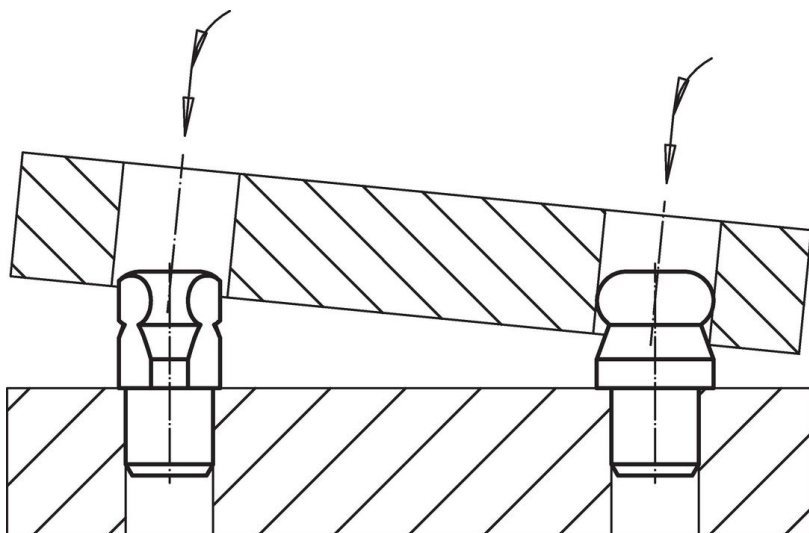
Dibujo



Información para el pedido

| Dimensiones | | | | | | | | | | Alojamiento | [g] | Referencia |
|---|----------------|----------------|----------------|----------------|----------------|----------------|-----|---|----------------|-------------|-----|------------|
| d ₁ | d ₂ | d ₃ | d ₄ | l ₁ | l ₂ | l ₃ | t | r | D ₁ | | | |
| g6 | n6 | -0,01 -0,05 | | [mm] | | | | | | H7 | | |
| bola completa – croquis 1, Acero para utillajes | | | | | | | | | | | | |
| 6 | 4 | 6 | M2,5 | 4 | 6 | 2 | 4,5 | 1 | 4 | | 1,8 | 22630.0306 |

Ejemplo de aplicación



Cumplimiento

Cumple con RoHS

Cumple con la Directiva 2011/65/UE y la Directiva 2015/863.

No contiene sustancias SVHC

Ninguna sustancia SVHC con más del 0,1% p/p contenida - Lista SVHC [REACH] desde 27.06.2024.

No contiene sustancias de la Proposición 65

No se incluyen sustancias de la Propuesta 65.
<https://www.P65Warnings.ca.gov/>

Libre de Materiales Conflictivos

Este producto no contiene ninguna sustancia designada como "minerales en conflicto" como tantalio, estaño, oro o tungsteno de la República Democrática del Congo o países adyacentes.