

Centraores • con orificio similar a DIN 6321

22630.0252



Descripción del Producto

Los soportes de forma cilíndrica son utilizados para colocar piezas en agujeros con tolerancias y también como topes y pies.

Los soportes planos se utilizan para compensar diferencias en tolerancia entre dos taladros, o definir el posicionamiento de piezas en una sola dirección.

Excepto el tamaño 6, seguridad adicional mediante posibilidades de fijación desde arriba y hacia abajo (también se puede utilizar para el desmontaje). Las dimensiones exteriores son similares a DIN 6321.

Material

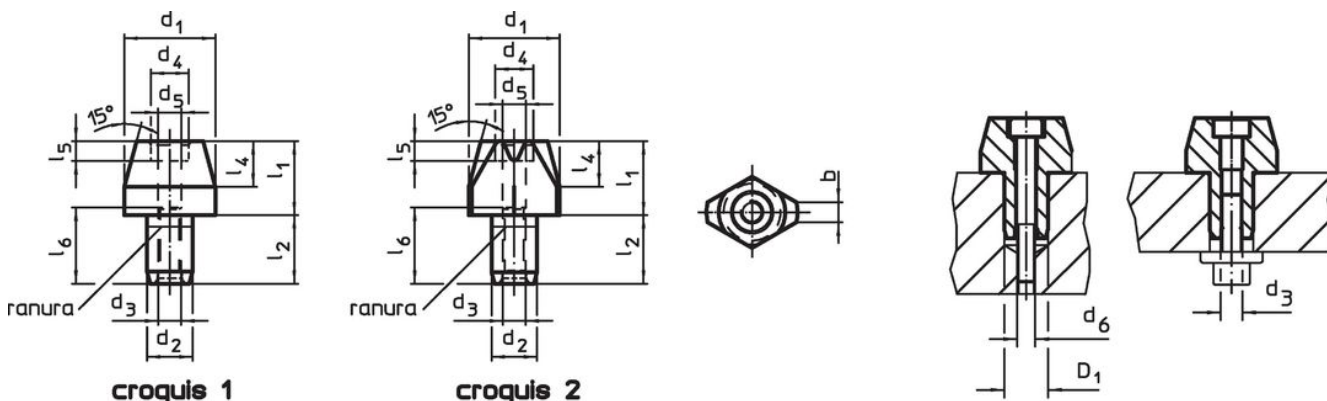
- Acero cementado, pavonado y rectificado

Más información

Otros productos

- Centraores, DIN 6321
- Centraores, con punta de bola

Dibujo



Información para el pedido

Dimensiones												Alojamiento	Referencia	
d ₁	l ₁	b	d ₂	l ₂	d ₃	d ₄	l ₄	d ₅	l ₅	d ₆	l ₆	D ₁		[g]
g6			k6			[mm]							H7	
soporte-centraor, truncado, con orificio – croquis 2														
25	15	5	12	18	M6	10	9	5,2	5,1	M5	19	12	41	22630.0252

Ejemplo de aplicación



Cumplimiento

Cumple con RoHS

Cumple con la Directiva 2011/65/UE y la Directiva 2015/863.

No contiene sustancias SVHC

Ninguna sustancia SVHC con más del 0,1% p/p contenida - Lista SVHC [REACH] desde 23.01.2024.

No contiene sustancias de la Proposición 65

No se incluyen sustancias de la Propuesta 65.

<https://www.P65Warnings.ca.gov/>

Libre de Materiales Conflictivos

Este producto no contiene ninguna sustancia designada como "minerales en conflicto" como tantalio, estaño, oro o tungsteno de la República Democrática del Congo o países adyacentes.