

## Centraores • con orificio similar a DIN 6321

22630.0248



### Descripción del Producto

Los soportes de forma cilíndrica son utilizados para colocar piezas en agujeros con tolerancias y también como topes y pies.

Los soportes planos se utilizan para compensar diferencias en tolerancia entre dos taladros, o definir el posicionamiento de piezas en una sola dirección.

Excepto el tamaño 6, seguridad adicional mediante posibilidades de fijación desde arriba y hacia abajo (también se puede utilizar para el desmontaje). Las dimensiones exteriores son similares a DIN 6321.

### Material

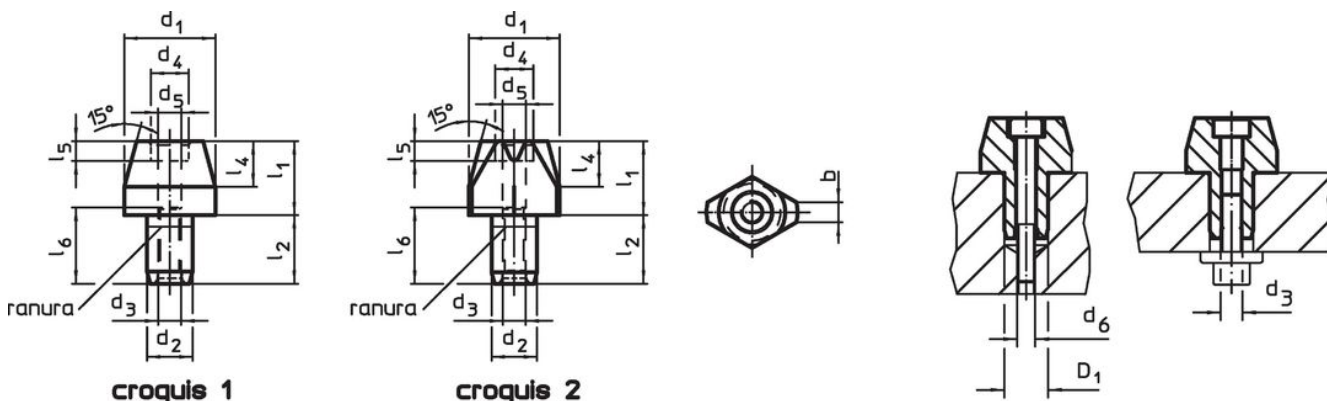
- Acero cementado, pavonado y rectificado

### Más información

### Otros productos

- Centraores, DIN 6321
- Centraores, con punta de bola

### Dibujo



### Información para el pedido

Dimensiones												Alojamiento	Referencia	
d <sub>1</sub>	l <sub>1</sub>	b	d <sub>2</sub>	l <sub>2</sub>	d <sub>3</sub>	d <sub>4</sub>	l <sub>4</sub>	d <sub>5</sub>	l <sub>5</sub>	d <sub>6</sub>	l <sub>6</sub>	D <sub>1</sub>		[g]
g6			k6										H7	
[mm]														
soporte-centraor, truncado, con orificio – croquis 2														
16	13	3,5	8	12	M4	6,5	8	3,3	3,1	M3	13	8	14	22630.0248

## Ejemplo de aplicación



## Cumplimiento

### Cumple con RoHS

Cumple con la Directiva 2011/65/UE y la Directiva 2015/863.

### No contiene sustancias SVHC

Ninguna sustancia SVHC con más del 0,1% p/p contenida - Lista SVHC [REACH] desde 27.06.2024.

### No contiene sustancias de la Proposición 65

No se incluyen sustancias de la Propuesta 65.

<https://www.P65Warnings.ca.gov/>

### Libre de Materiales Conflictivos

Este producto no contiene ninguna sustancia designada como "minerales en conflicto" como tantalio, estaño, oro o tungsteno de la República Democrática del Congo o países adyacentes.