

## Centraores • con orificio similar a DIN 6321

22630.0241



### Descripción del Producto

Los soportes de forma cilíndrica son utilizados para colocar piezas en agujeros con tolerancias y también como topes y pies.

Los soportes planos se utilizan para compensar diferencias en tolerancia entre dos taladros, o definir el posicionamiento de piezas en una sola dirección.

Excepto el tamaño 6, seguridad adicional mediante posibilidades de fijación desde arriba y hacia abajo (también se puede utilizar para el desmontaje). Las dimensiones exteriores son similares a DIN 6321.

### Material

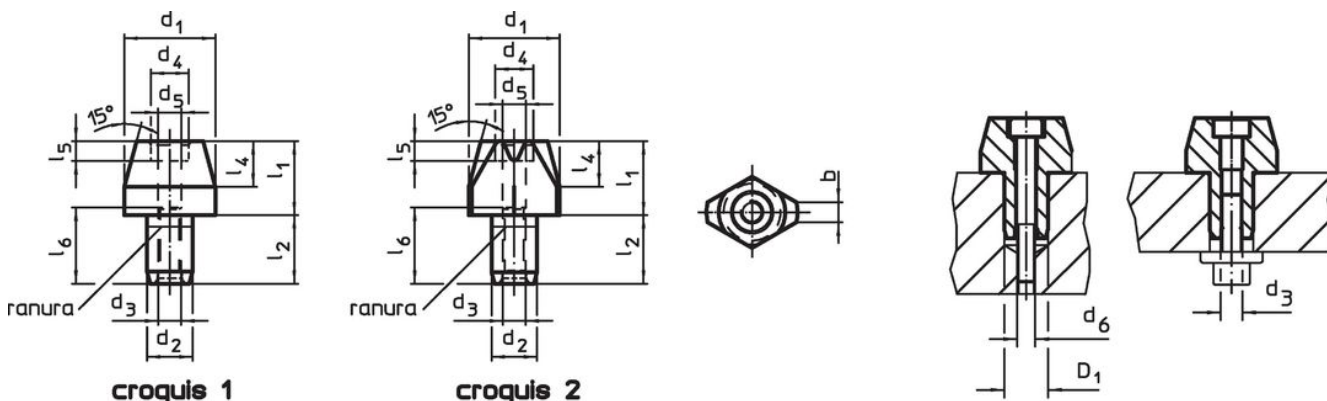
- Acero cementado, pavonado y rectificado

### Más información

### Otros productos

- Centraores, DIN 6321
- Centraores, con punta de bola

### Dibujo

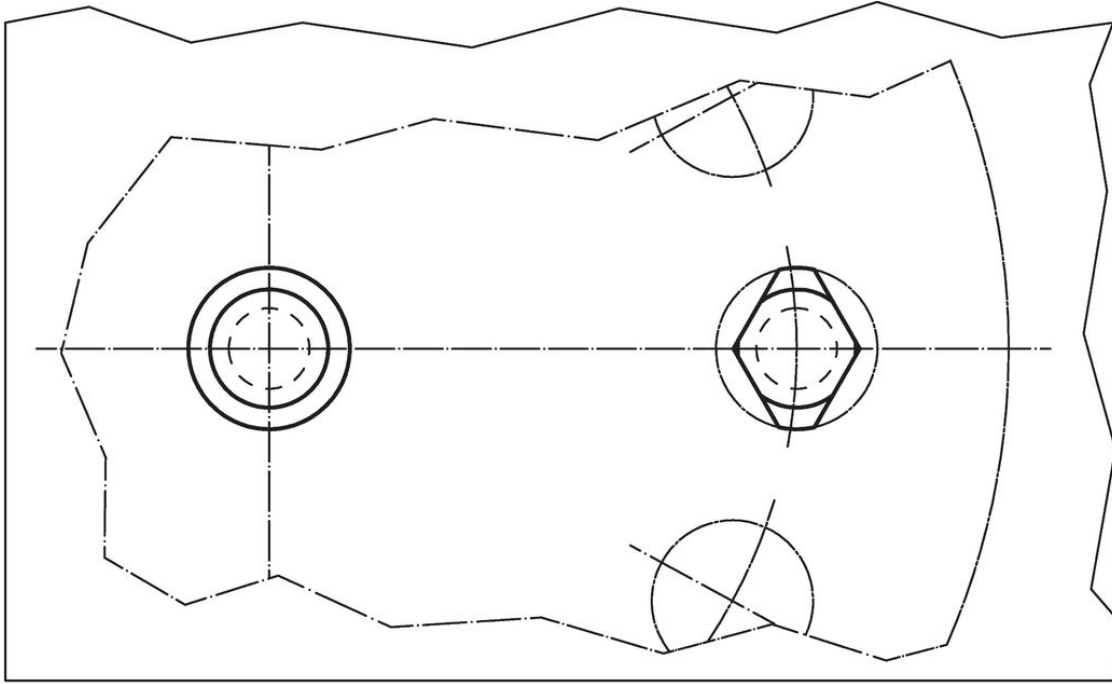


### Información para el pedido

| Dimensiones  |       |     |             |       |       |       |       | Alojamiento | [g] | Referencia <sup>1)</sup> |
|--|-------|-----|-------------|-------|-------|-------|-------|-------------|-----|--------------------------|
| $d_1$<br>g6  | $l_1$ | $b$ | $d_2$<br>k6 | $l_2$ | $l_4$ | $d_5$ | $d_6$ | $D_1$<br>H7 |     |                          |
| [mm]   |       |     |             |       |       |       |       | [mm]        |     |                          |
| soporte-centraor, truncado, con orificio – croquis 2 |       |     |             |       |       |       |       |             |     |                          |
| 6  | 12    | 1   | 4           | 6     | 4     | 2,1   | M2    | 4           | 1,5 | 22630.0241               |

<sup>1)</sup> Sólo puede montarse desde arriba

## Ejemplo de aplicación



## Cumplimiento

### Cumple con RoHS

Cumple con la Directiva 2011/65/UE y la Directiva 2015/863.

### No contiene sustancias SVHC

Ninguna sustancia SVHC con más del 0,1% p/p contenida - Lista SVHC [REACH] desde 27.06.2024.

### No contiene sustancias de la Proposición 65

No se incluyen sustancias de la Propuesta 65.

<https://www.P65Warnings.ca.gov/>

### Libre de Materiales Conflictivos

Este producto no contiene ninguna sustancia designada como "minerales en conflicto" como tantalio, estaño, oro o tungsteno de la República Democrática del Congo o países adyacentes.