

Centraores • con orificio similar a DIN 6321

22630.0231



Descripción del Producto

Los soportes de forma cilíndrica son utilizados para colocar piezas en agujeros con tolerancias y también como topes y pies.

Los soportes planos se utilizan para compensar diferencias en tolerancia entre dos taladros, o definir el posicionamiento de piezas en una sola dirección.

Excepto el tamaño 6, seguridad adicional mediante posibilidades de fijación desde arriba y hacia abajo (también se puede utilizar para el desmontaje). Las dimensiones exteriores son similares a DIN 6321.

Material

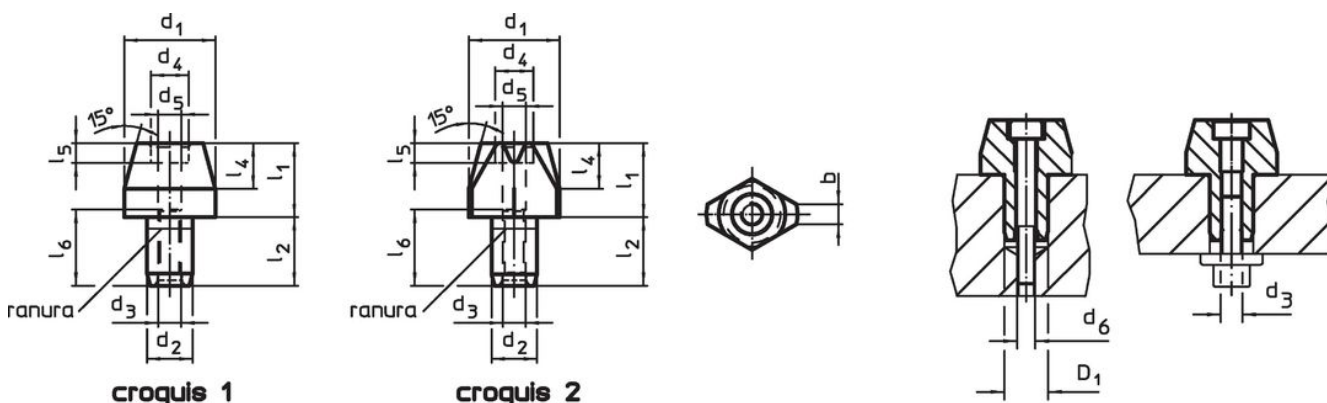
- Acero cementado, pavonado y rectificado

Más información

Otros productos

- Centraores, DIN 6321
- Centraores, con punta de bola

Dibujo



Información para el pedido

Dimensiones												Alojamiento	Referencia
d_1	l_1	d_2	l_2	d_3	d_4	l_4	d_5	l_5	d_6	l_6	D_1	[g]	
g6		k6			[mm]						H7		
soporte-centraor, cilíndrico, con orificio – croquis 1													
20	25	12	18	M6	10	9	5,2	5,1	M5	19	12	60	22630.0231

Ejemplo de aplicación



Cumplimiento

Cumple con RoHS

Cumple con la Directiva 2011/65/UE y la Directiva 2015/863.

No contiene sustancias SVHC

Ninguna sustancia SVHC con más del 0,1% p/p contenida - Lista SVHC [REACH] desde 23.01.2024.

No contiene sustancias de la Proposición 65

No se incluyen sustancias de la Propuesta 65.

<https://www.P65Warnings.ca.gov/>

Libre de Materiales Conflictivos

Este producto no contiene ninguna sustancia designada como "minerales en conflicto" como tantalio, estaño, oro o tungsteno de la República Democrática del Congo o países adyacentes.