

## Centraores • con orificio similar a DIN 6321

22630.0227



### Descripción del Producto

Los soportes de forma cilíndrica son utilizados para colocar piezas en agujeros con tolerancias y también como topes y pies.

Los soportes planos se utilizan para compensar diferencias en tolerancia entre dos taladros, o definir el posicionamiento de piezas en una sola dirección.

Excepto el tamaño 6, seguridad adicional mediante posibilidades de fijación desde arriba y hacia abajo (también se puede utilizar para el desmontaje). Las dimensiones exteriores son similares a DIN 6321.

### Material

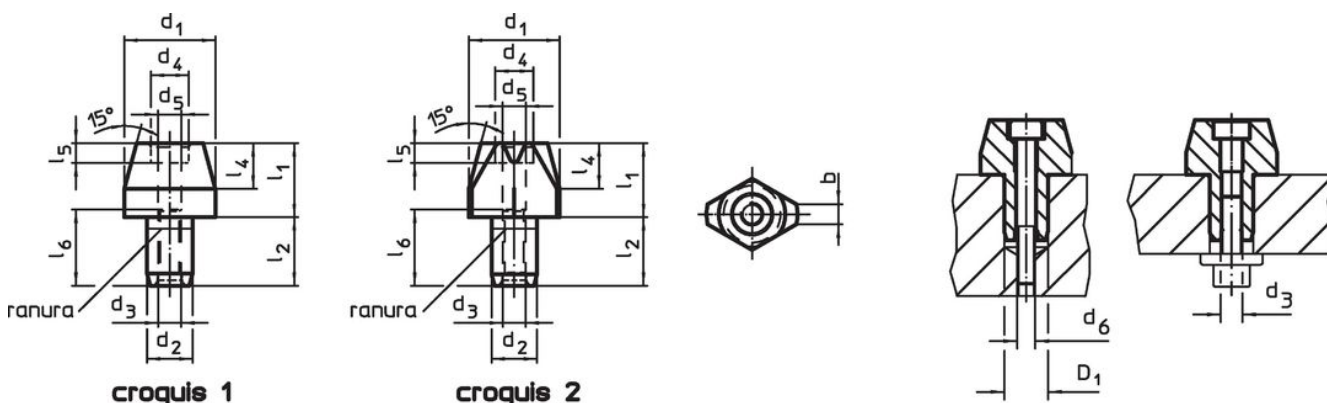
- Acero cementado, pavonado y rectificado

### Más información

### Otros productos

- Centraores, DIN 6321
- Centraores, con punta de bola

### Dibujo



### Información para el pedido

Dimensiones											Alojamiento	[g]	Referencia	
$d_1$	$l_1$	$d_2$	$l_2$	$d_3$	$d_4$	$l_4$	$d_5$	$l_5$	$d_6$	$l_6$	D <sub>1</sub> H7 [mm]			
g6		k6				[mm]								
soporte-centraor, cilíndrico, con orificio – croquis 1														
12	18	6	9	M3	5	6	2,6	2,6	M2,5	10	6	15	22630.0227	

## Ejemplo de aplicación



## Cumplimiento

### Cumple con RoHS

Cumple con la Directiva 2011/65/UE y la Directiva 2015/863.

### No contiene sustancias SVHC

Ninguna sustancia SVHC con más del 0,1% p/p contenida - Lista SVHC [REACH] desde 27.06.2024.

### No contiene sustancias de la Proposición 65

No se incluyen sustancias de la Propuesta 65.

<https://www.P65Warnings.ca.gov/>

### Libre de Materiales Conflictivos

Este producto no contiene ninguna sustancia designada como "minerales en conflicto" como tantalio, estaño, oro o tungsteno de la República Democrática del Congo o países adyacentes.