

Soportes • de forma parcial DIN 6321 (norma antigua)

22630.0132



Descripción del Producto

Para ser utilizados como pies y topes.
La superficie de apoyo no tiene centro.

Material

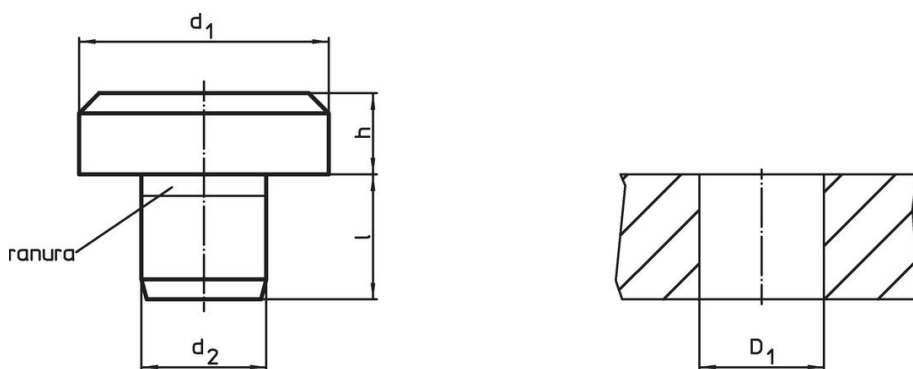
- Acero de utillajes, templado, rectificado

Más información

Otros productos

- Soportes, DIN 6321

Dibujo



Información para el pedido

d ₁	Dimensiones			I	Alojamiento	[g]	Referencia
	h h9	d ₂ n6	[mm]		D ₁ H7 [mm]		
20	12	10	12	10	36	22630.0132	

Ejemplo de aplicación



Cumplimiento

Cumple con RoHS

Cumple con la Directiva 2011/65/UE y la Directiva 2015/863.

No contiene sustancias SVHC

Ninguna sustancia SVHC con más del 0,1% p/p contenida - Lista SVHC [REACH] desde 23.01.2024.

No contiene sustancias de la Proposición 65

No se incluyen sustancias de la Propuesta 65.

<https://www.P65Warnings.ca.gov/>

Libre de Materiales Conflictivos

Este producto no contiene ninguna sustancia designada como "minerales en conflicto" como tantalio, estaño, oro o tungsteno de la República Democrática del Congo o países adyacentes.