

## Soportes • parcialmente DIN 6321 (norma antigua)

22630.0120



### Descripción del Producto

Los pasadores de apoyo según DIN 6321 (norma antigua) se pueden utilizar como soportes para piezas de trabajo pero también como topes y pies. La superficie de apoyo no tiene centro.

### Material

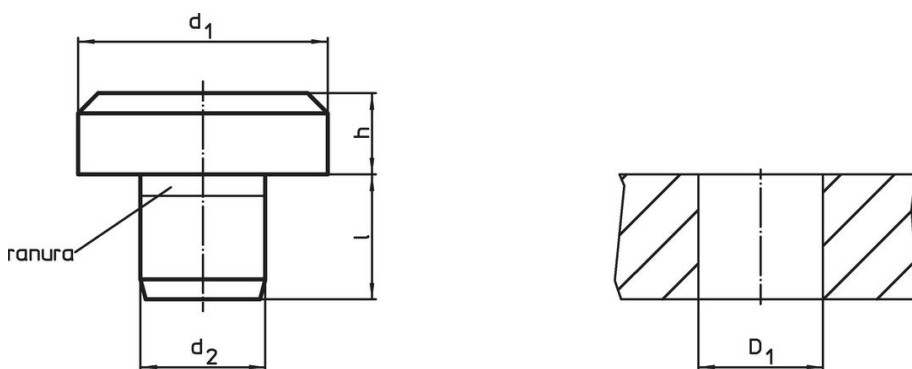
- Acero de utillajes, templado, rectificado

### Más información


### Otros productos

- Soportes, DIN 6321

### Dibujo



### Información para el pedido

d <sub>1</sub>	Dimensiones			l	Alojamiento D <sub>1</sub> H7 [mm]	 [g]	Referencia
	h h9	d <sub>2</sub> n6	[mm]				
<b>medidas intermedias</b>							
10	4,5	6	8,5	6	4,4	22630.0120	

## Ejemplo de aplicación



## Cumplimiento

### Cumple con RoHS

Cumple con la Directiva 2011/65/UE y la Directiva 2015/863.

### No contiene sustancias SVHC

Ninguna sustancia SVHC con más del 0,1% p/p contenida - Lista SVHC [REACH] desde 27.06.2024.

### No contiene sustancias de la Proposición 65

No se incluyen sustancias de la Propuesta 65.

<https://www.P65Warnings.ca.gov/>

### Libre de Materiales Conflictivos

Este producto no contiene ninguna sustancia designada como "minerales en conflicto" como tantalio, estaño, oro o tungsteno de la República Democrática del Congo o países adyacentes.