

Centraores • DIN 6321

22630.0053



Descripción del Producto

Soportes-centraores cilíndricos (DIN 6321, forma B) para colocar piezas de trabajo en orificios con tolerancias y también para usarse como topes y pies.

Soporte-centraor truncado (DIN 6321, forma C) utilizado para compensar diferencias en tolerancia, entre agujeros o para posicionar un elemento en una sola dirección.

La superficie de apoyo del centraor no tiene centro (croquis 1). Según DIN 6321 se permite un centro para los centraores (croquis 2 y 3).

Material

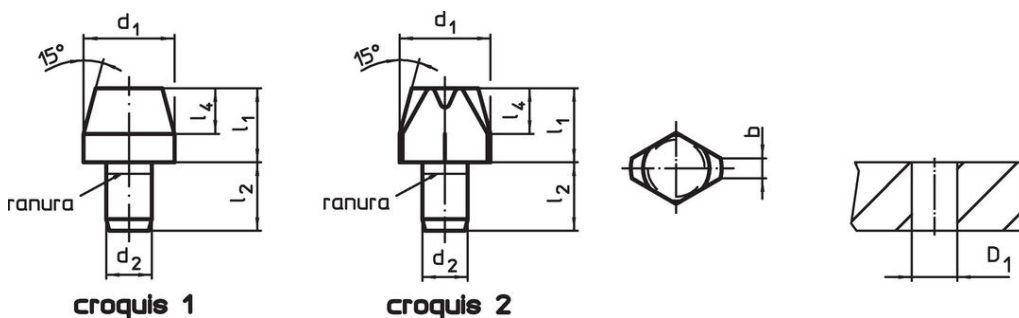
- Acero de utillajes, templado, rectificado

Más información

Otros productos

- Centraores, con orificio similar a DIN 6321
- Centraores, con punta de bola

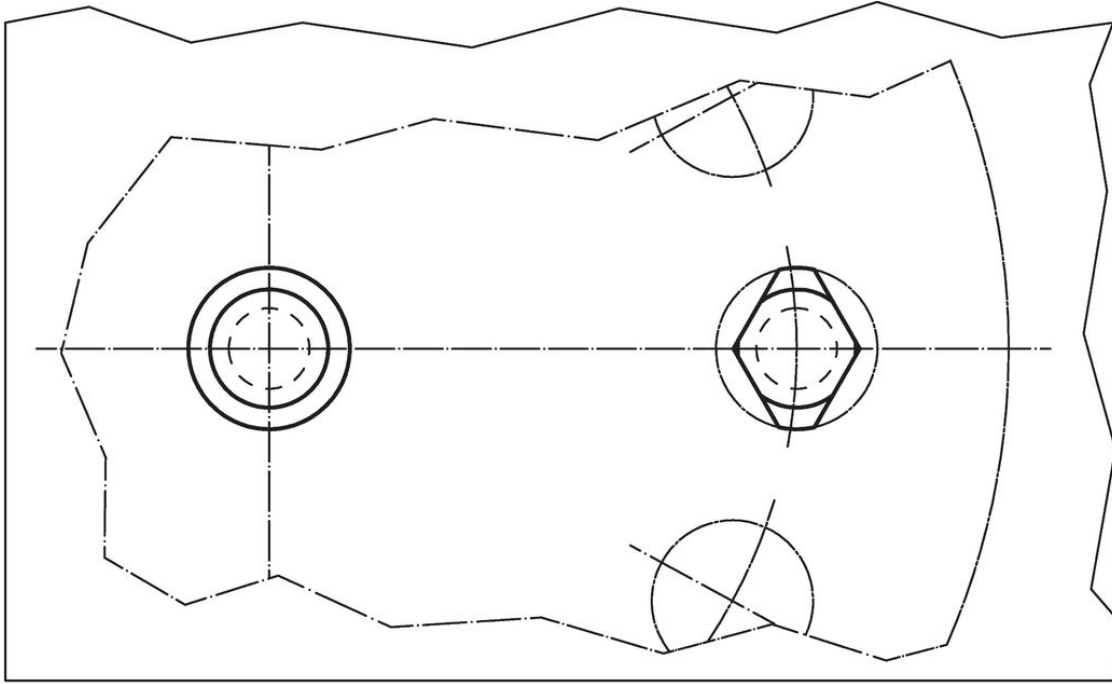
Dibujo



Información para el pedido

Dimensiones						Alojamiento	[g]	Referencia
d_1 g6	l_1	b	d_2 n6	l_2	l_4	D_1 H7 [mm]		
soporte-centraor, truncado, DIN 6321, forma C – croquis 2								
25	25	5	12	18	9	12	72	22630.0053

Ejemplo de aplicación



Cumplimiento

Cumple con RoHS

Cumple con la Directiva 2011/65/UE y la Directiva 2015/863.

No contiene sustancias SVHC

Ninguna sustancia SVHC con más del 0,1% p/p contenida - Lista SVHC [REACH] desde 27.06.2024.

No contiene sustancias de la Proposición 65

No se incluyen sustancias de la Propuesta 65.

<https://www.P65Warnings.ca.gov/>

Libre de Materiales Conflictivos

Este producto no contiene ninguna sustancia designada como "minerales en conflicto" como tantalio, estaño, oro o tungsteno de la República Democrática del Congo o países adyacentes.