

## Centraores • DIN 6321

22630.0040



### Descripción del Producto

Soportes-centraores cilíndricos (DIN 6321, forma B) para colocar piezas de trabajo en orificios con tolerancias y también para usarse como topes y pies.

Soporte-centraor troncado (DIN 6321, forma C) utilizado para compensar diferencias en tolerancia, entre agujeros o para posicionar un elemento en una sola dirección.

La superficie de apoyo del centraor no tiene centro (croquis 1). Según DIN 6321 se permite un centro para los centraores (croquis 2 y 3).

### Material

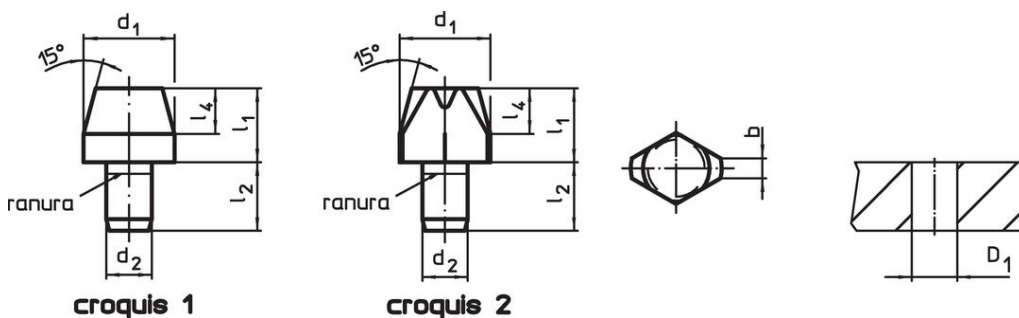
- Acero de utillajes, templado, rectificado

### Más información

### Otros productos

- Centraores, con orificio similar a DIN 6321
- Centraores, con punta de bola

### Dibujo



### Información para el pedido

Dimensiones						Alojamiento	[g]	Referencia
d <sub>1</sub>	l <sub>1</sub>	b	d <sub>2</sub>	l <sub>2</sub>	l <sub>4</sub>	D <sub>1</sub> H7 [mm]		
g6			n6					
[mm]								
soporte-centraor, troncado, DIN 6321, forma C – croquis 2								
6	7	1	4	6	4	4	1,3	22630.0040

## Ejemplo de aplicación



## Cumplimiento

### Cumple con RoHS

Cumple con la Directiva 2011/65/UE y la Directiva 2015/863.

### No contiene sustancias SVHC

Ninguna sustancia SVHC con más del 0,1% p/p contenida - Lista SVHC [REACH] desde 23.01.2024.

### No contiene sustancias de la Proposición 65

No se incluyen sustancias de la Propuesta 65.

<https://www.P65Warnings.ca.gov/>

### Libre de Materiales Conflictivos

Este producto no contiene ninguna sustancia designada como "minerales en conflicto" como tantalio, estaño, oro o tungsteno de la República Democrática del Congo o países adyacentes.