

Centraores • DIN 6321
22630.0033



Descripción del Producto

Soportes-centraores cilíndricos (DIN 6321, forma B) para colocar piezas de trabajo en orificios con tolerancias y también para usarse como topes y pies.
Soporte-centraor troncado (DIN 6321, forma C) utilizado para compensar diferencias en tolerancia, entre agujeros o para posicionar un elemento en una sola dirección.
La superficie de apoyo del centraor no tiene centro (croquis 1). Según DIN 6321 se permite un centro para los centraores (croquis 2 y 3).

Material

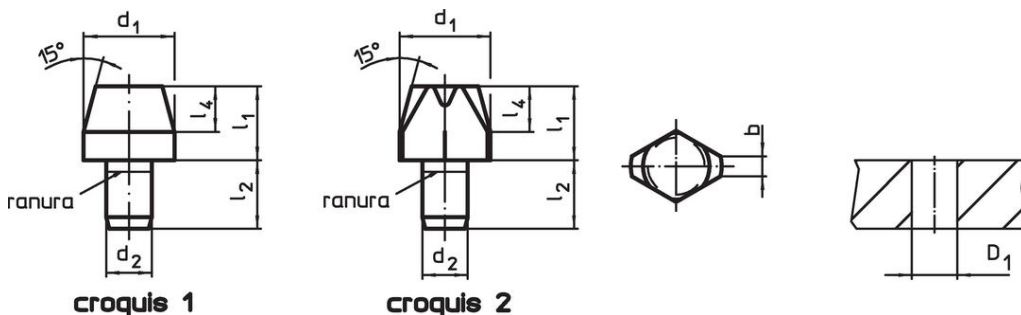
- Acero de utillajes, templado, rectificado

Más información

Otros productos

- Centraores, con orificio similar a DIN 6321
- Centraores, con punta de bola

Dibujo



Información para el pedido

d ₁ g6	l ₁	Dimensiones			Alojamiento D ₁ H7 [mm]	[g]	Referencia
		d ₂ n6 [mm]	l ₂	l ₄			
soporte-centraor, cilíndrico, DIN 6321, forma B – croquis 1							
25	25	12	18	9	12	106	22630.0033

Ejemplo de aplicación



Cumplimiento

Cumple con RoHS

Cumple con la Directiva 2011/65/UE y la Directiva 2015/863.

No contiene sustancias SVHC

Ninguna sustancia SVHC con más del 0,1% p/p contenida - Lista SVHC [REACH] desde 27.06.2024.

No contiene sustancias de la Proposición 65

No se incluyen sustancias de la Propuesta 65.

<https://www.P65Warnings.ca.gov/>

Libre de Materiales Conflictivos

Este producto no contiene ninguna sustancia designada como "minerales en conflicto" como tantalio, estaño, oro o tungsteno de la República Democrática del Congo o países adyacentes.