

**Centraores • DIN 6321**  
22630.0032



**Descripción del Producto**

Soportes-centraores cilíndricos (DIN 6321, forma B) para colocar piezas de trabajo en orificios con tolerancias y también para usarse como topes y pies.  
Soporte-centraor troncado (DIN 6321, forma C) utilizado para compensar diferencias en tolerancia, entre agujeros o para posicionar un elemento en una sola dirección.  
La superficie de apoyo del centraor no tiene centro (croquis 1). Según DIN 6321 se permite un centro para los centraores (croquis 2 y 3).

**Material**

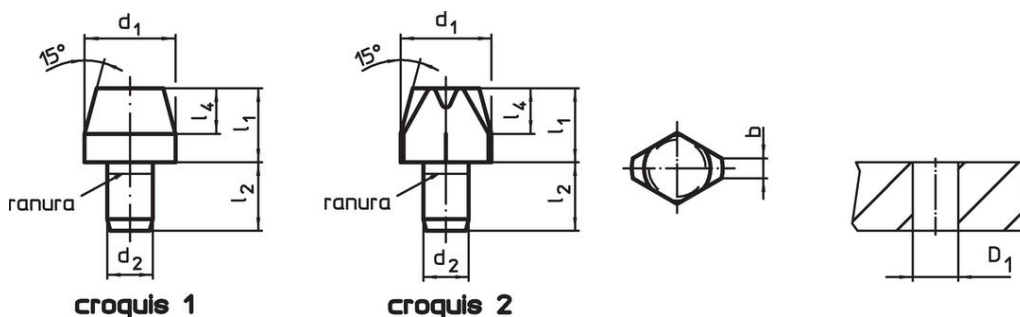
- Acero de utillajes, templado, rectificado

**Más información**

**Otros productos**

- Centraores, con orificio similar a DIN 6321
- Centraores, con punta de bola

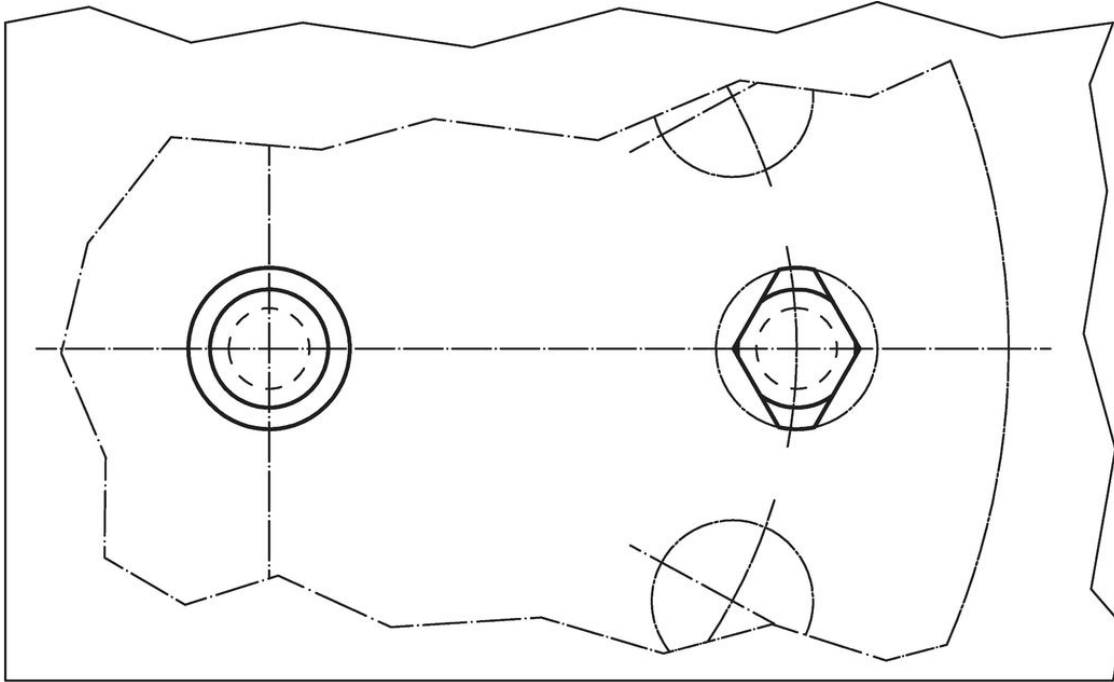
**Dibujo**



**Información para el pedido**

d <sub>1</sub> g6	l <sub>1</sub>	Dimensiones			Alojamiento D <sub>1</sub> H7 [mm]	[g]	Referencia
		d <sub>2</sub> n6 [mm]	l <sub>2</sub>	l <sub>4</sub>			
<b>soporte-centraor, cilíndrico, DIN 6321, forma B – croquis 1</b>							
25	15	12	18	9	12	66	22630.0032

## Ejemplo de aplicación



## Cumplimiento

### Cumple con RoHS

Cumple con la Directiva 2011/65/UE y la Directiva 2015/863.

### No contiene sustancias SVHC

Ninguna sustancia SVHC con más del 0,1% p/p contenida - Lista SVHC [REACH] desde 27.06.2024.

### No contiene sustancias de la Proposición 65

No se incluyen sustancias de la Propuesta 65.

<https://www.P65Warnings.ca.gov/>

### Libre de Materiales Conflictivos

Este producto no contiene ninguna sustancia designada como "minerales en conflicto" como tantalio, estaño, oro o tungsteno de la República Democrática del Congo o países adyacentes.