

## Conteras de Metal Duro

22620.0628



### Descripción del Producto

Elemento de base para montaje en dispositivos de fijación, mordazas, brazos de sujeción. Para transmisión de fuerzas de cierre elevadas, resistentes a la abrasión, por ejemplo, en piezas forjadas de fundición.

### Material

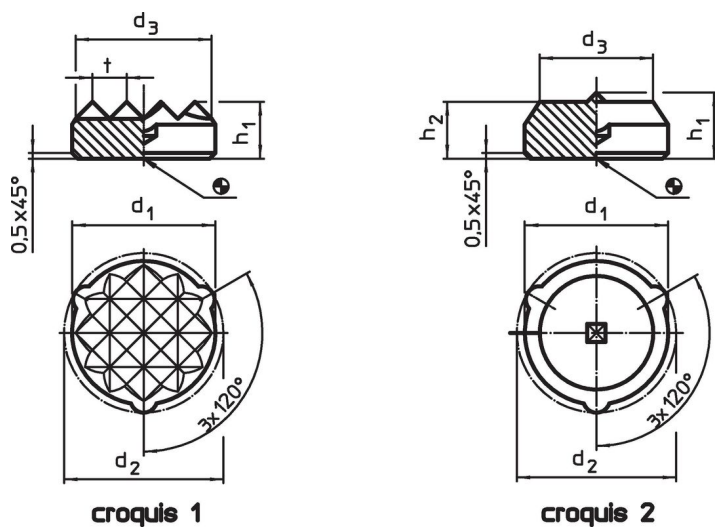
#### Contera

- Metal duro, en punta

### Montaje

El montaje puede realizarse tanto por soldadura, encolado o a presión. Las tres pestañas garantizan un centraje exacto y tras su encolado o presionado, la pieza está asegurada contra rotación. Según el elemento, elegir un diámetro de montaje entre  $d_1$  y  $d_2$ .

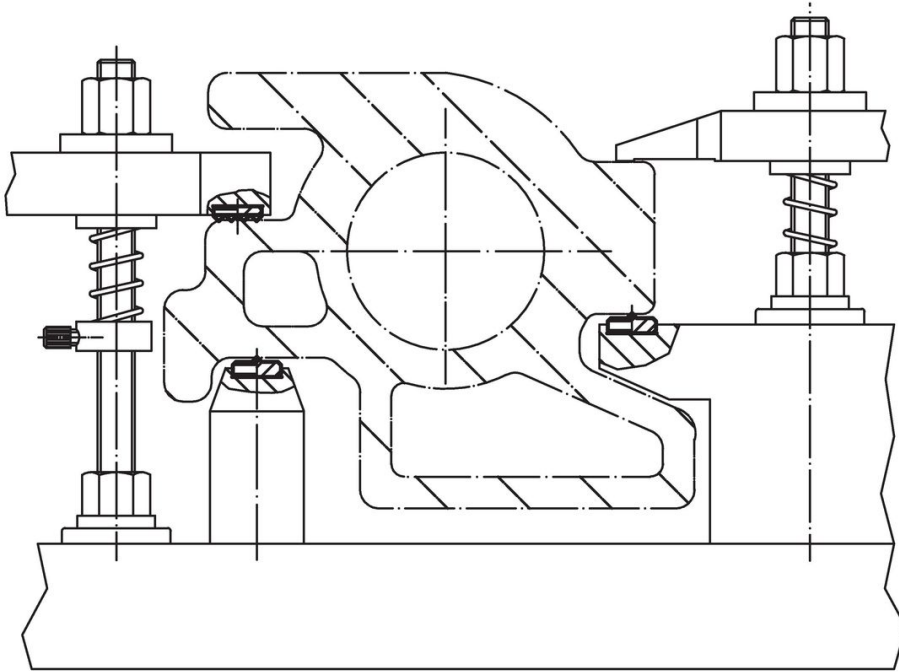
### Dibujo



### Información para el pedido

$d_1$ $\pm 0,1$	$d_2$ $\pm 0,2$	Dimensiones			[g]	Referencia
		$d_3$ ~ [mm]	$h_1$	$h_2$		
en punta – croquis 2						
8,3	9,1	6,3	5,8	5	3,6	22620.0628

## Ejemplo de aplicación



## Cumplimiento

### Cumple con RoHS

Cumple con la Directiva 2011/65/UE y la Directiva 2015/863.

### No contiene sustancias SVHC

Ninguna sustancia SVHC con más del 0,1% p/p contenida - Lista SVHC [REACH] desde 27.06.2024.

### No contiene sustancias de la Proposición 65

No se incluyen sustancias de la Propuesta 65.

<https://www.P65Warnings.ca.gov/>

### Libre de Materiales Conflictivos

Este producto no contiene ninguna sustancia designada como "minerales en conflicto" como tantalio, estaño, oro o tungsteno de la República Democrática del Congo o países adyacentes.