

Conteras de Metal Duro

22620.0611



Descripción del Producto

Elemento de base para montaje en dispositivos de fijación, mordazas, brazos de sujeción. Para transmisión de fuerzas de cierre elevadas, resistentes a la abrasión, por ejemplo, en piezas forjadas de fundición.

Material

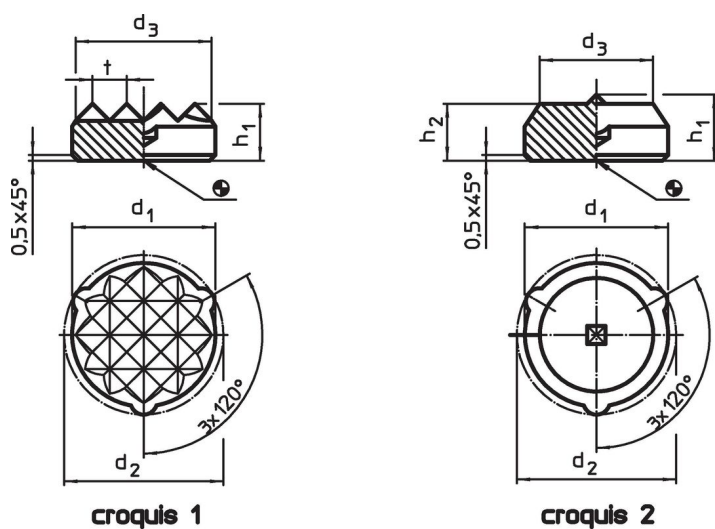
Contera

- Metal duro, estriado

Montaje

El montaje puede realizarse tanto por soldadura, encolado o a presión. Las tres pestañas garantizan un centraje exacto y tras su encolado o presionado, la pieza está asegurada contra rotación. Según el elemento, elegir un diámetro de montaje entre d_1 y d_2 .

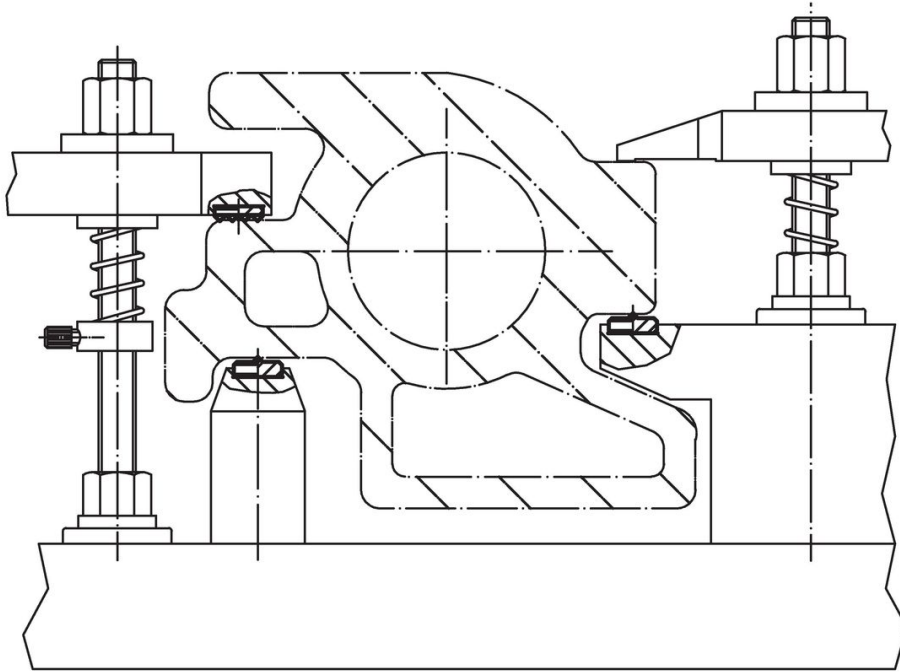
Dibujo



Información para el pedido

d_1 $\pm 0,1$	d_2 $\pm 0,2$	Dimensiones			h_1	t	[g]	Referencia
		d_3 ~	[mm]					
estriado – croquis 1								
11,3	12,1	10,6		5	2	5,8	22620.0611	

Ejemplo de aplicación



Cumplimiento

Cumple con RoHS

Cumple con la Directiva 2011/65/UE y la Directiva 2015/863.

No contiene sustancias SVHC

Ninguna sustancia SVHC con más del 0,1% p/p contenida - Lista SVHC [REACH] desde 23.01.2024.

No contiene sustancias de la Proposición 65

No se incluyen sustancias de la Propuesta 65.

<https://www.P65Warnings.ca.gov/>

Libre de Materiales Conflictivos

Este producto no contiene ninguna sustancia designada como "minerales en conflicto" como tantalio, estaño, oro o tungsteno de la República Democrática del Congo o países adyacentes.