

Conteras de Metal Duro • montaje frontal

22620.0417



Descripción del Producto

Elemento de base para montaje en dispositivos de fijación, mordazas, brazos de sujeción. El modelo con el montaje frontal es una opción particularmente buena para los insertos que no se pueden montar por la parte posterior.

Material

Contera

- Metal duro, estriado

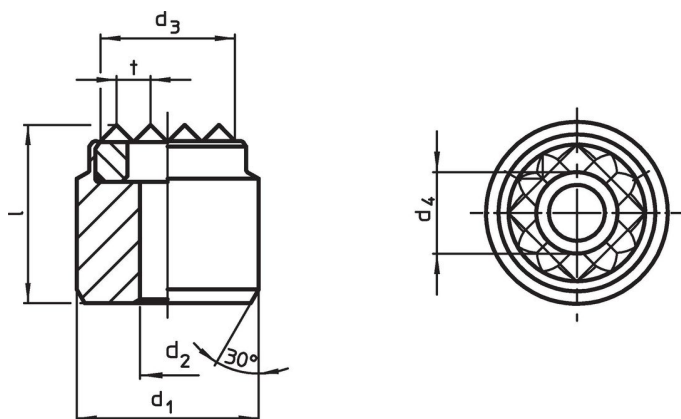
Cuerpo

- Acero termotratado, templado, fosfatado

Montaje

Montaje mediante un orificio, se puede sujetar por la parte frontal con un tornillo de cabeza.

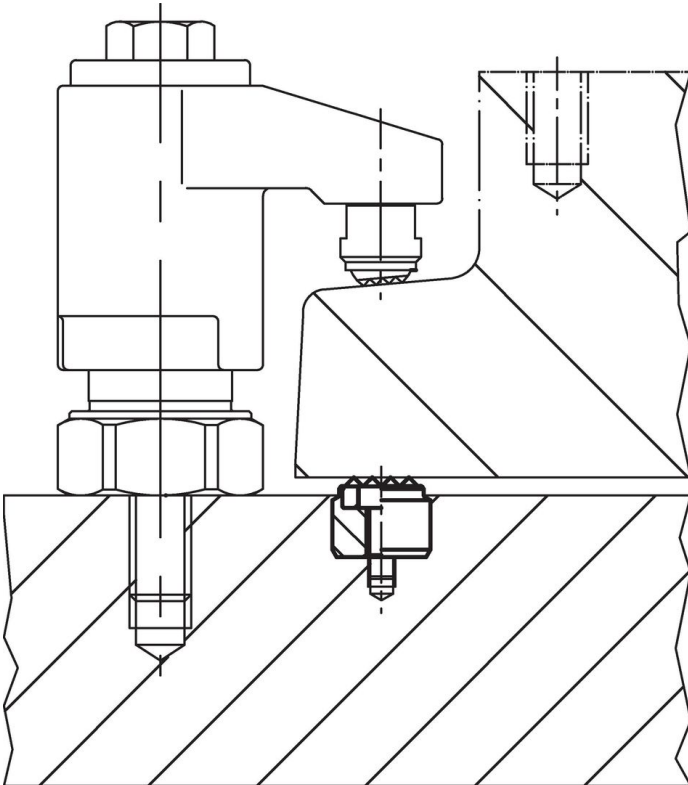
Dibujo



Información para el pedido

d ₁ n6	d ₂	Dimensiones				l	t	Para roscas [mm]	[g]	Referencia
		d ₃ ~ [mm]	d ₄							
25	4,5	21	7,5		13	3	M4	49	22620.0417	

Ejemplo de aplicación



Cumplimiento

Cumple con RoHS

Contiene plomo - cumple con las excepciones 6a / 6b / 6c.

Contiene sustancias SVHC > 0,1% p / p

Contiene plomo - Lista SVHC [REACH] desde 27.06.2024.

Contiene sustancias de la Proposición 65



El plomo puede causar cáncer y daño reproductivo debido a la exposición
<https://www.P65Warnings.ca.gov/>

Libre de Materiales Conflictivos

Este producto no contiene ninguna sustancia designada como "minerales en conflicto" como tantalio, estaño, oro o tungsteno de la República Democrática del Congo o países adyacentes.