

## Conteras de Metal Duro • para agujero central

22620.0215



### Descripción del Producto

Elemento de base para montaje en dispositivos de fijación, mordazas, brazos de sujeción. Transmisión flotante de altas fuerzas de cierre, por ejemplo para piezas de forja o fundición.

### Material

#### Contera

- Metal duro, estriado

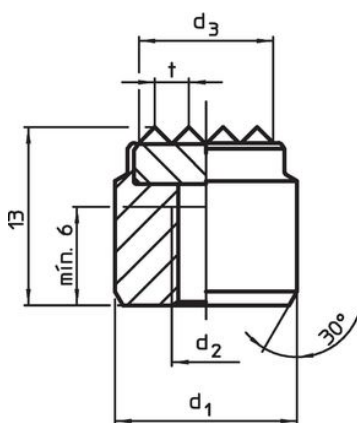
#### Cuerpo

- Acero termotratado, templado, fosfatado

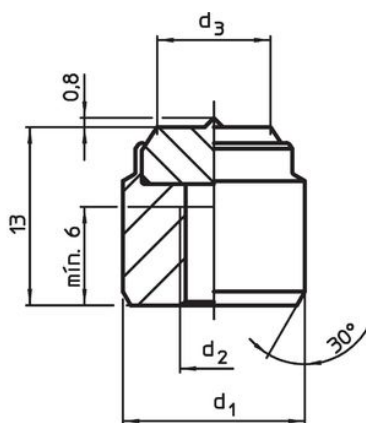
### Montaje

Montaje mediante orificio, puede sujetarse con un tornillo.

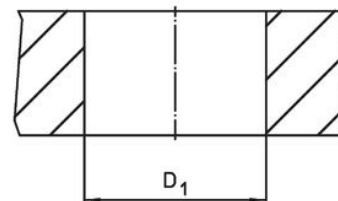
### Dibujo



croquis 1



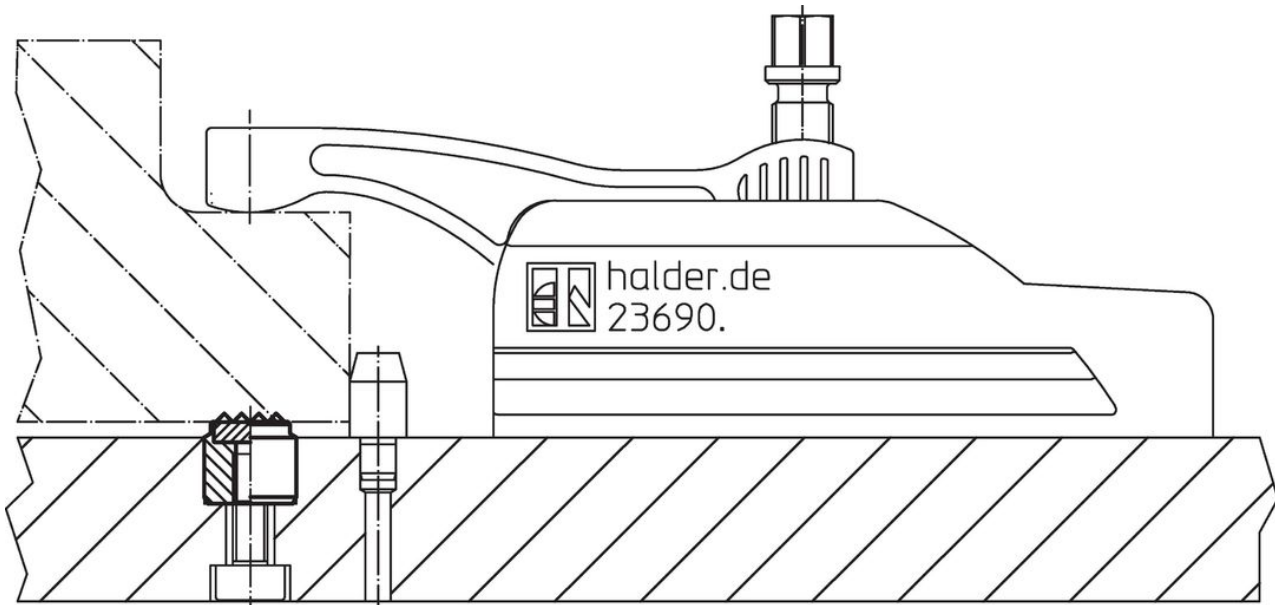
croquis 2



### Información para el pedido

d <sub>1</sub> n6	Dimensiones			t	Alojamiento D <sub>1</sub> H7 [mm]	[g]	Referencia
	d <sub>2</sub> [mm]	d <sub>3</sub> ~					
<b>estriado – croquis 1</b>							
20	M6	16	3		20	31	22620.0215

## Ejemplo de aplicación



## Cumplimiento

### Cumple con RoHS

Contiene plomo - cumple con las excepciones 6a / 6b / 6c.

### Contiene sustancias SVHC > 0,1% p / p

Contiene plomo - Lista SVHC [REACH] desde 23.01.2024.

### Contiene sustancias de la Proposición 65



El plomo puede causar cáncer y daño reproductivo debido a la exposición  
<https://www.P65Warnings.ca.gov/>

### Libre de Materiales Conflictivos

Este producto no contiene ninguna sustancia designada como "minerales en conflicto" como tantalio, estaño, oro o tungsteno de la República Democrática del Congo o países adyacentes.