

Conteras de Metal Duro • para agujero central

22620.0213



Descripción del Producto

Elemento de base para montaje en dispositivos de fijación, mordazas, brazos de sujeción. Transmisión flotante de altas fuerzas de cierre, por ejemplo para piezas de forja o fundición.

Material

Contera

- Metal duro, estriado

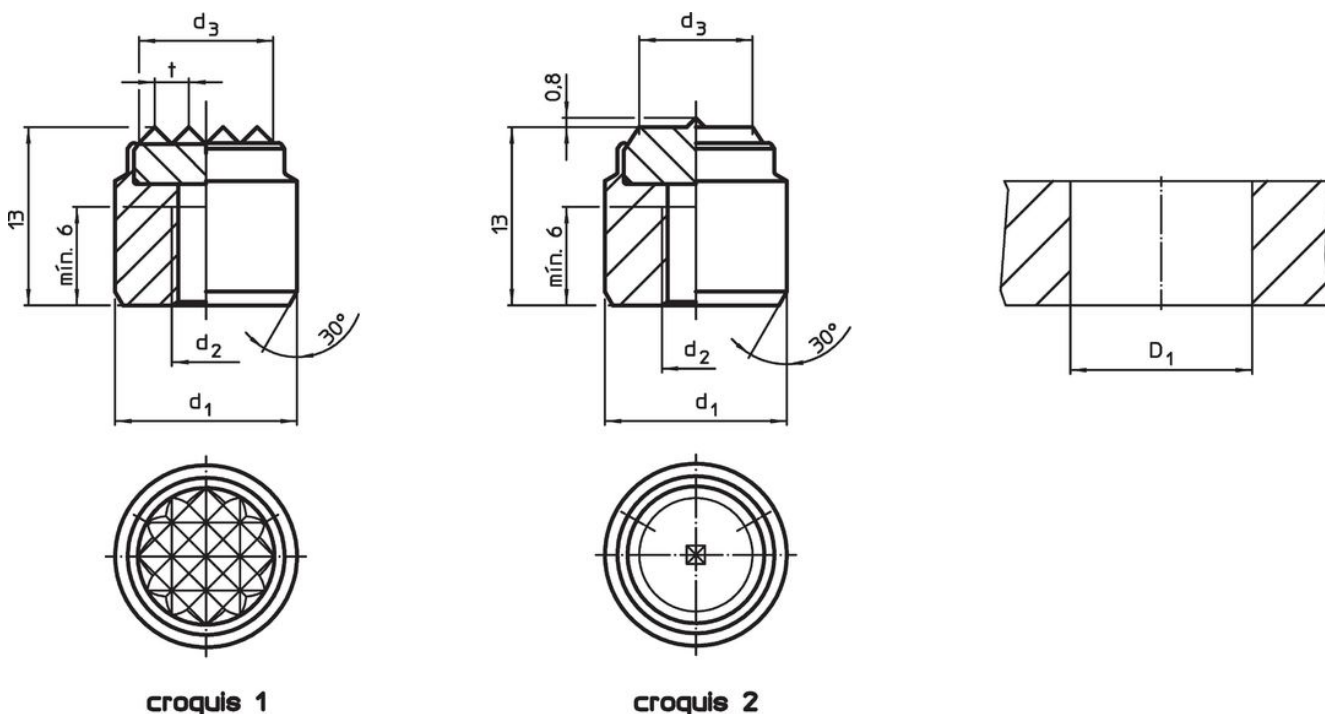
Cuerpo

- Acero termotratado, templado, fosfatado

Montaje

Montaje mediante orificio, puede sujetarse con un tornillo.

Dibujo



Información para el pedido

d ₁ n6	Dimensiones				Alojamiento D ₁ H7 [mm]	[g]	Referencia
	d ₂	d ₃	t	[mm]			
estriado – croquis 1							
16	M6	11,9	3	16	19	22620.0213	

Ejemplo de aplicación



Cumplimiento

Cumple con RoHS

Contiene plomo - cumple con las excepciones 6a / 6b / 6c.

Contiene sustancias SVHC > 0,1% p / p

Contiene plomo - Lista SVHC [REACH] desde 27.06.2024.

Contiene sustancias de la Proposición 65



El plomo puede causar cáncer y daño reproductivo debido a la exposición
<https://www.P65Warnings.ca.gov/>

Libre de Materiales Conflictivos

Este producto no contiene ninguna sustancia designada como "minerales en conflicto" como tantalio, estaño, oro o tungsteno de la República Democrática del Congo o países adyacentes.