

## Apoyos de bridaje redondos/cuadrados · con inserto de metal duro, estriado

22620.0154



### Descripción del Producto

Elemento de base para montaje en dispositivos de fijación, mordazas, brazos de sujeción. Transmisión flotante de altas fuerzas de cierre, por ejemplo para piezas de forja o fundición.

### Material

#### Cuerpo

- Acero para herramientas, pavonado

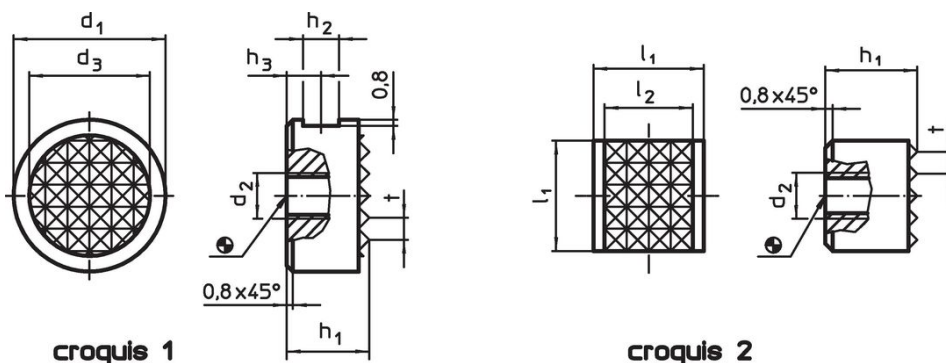
#### Estriado

- Placa de metal duro, soldada

### Montaje

La pieza cuadrada es adecuada para alineamientos, proporcionando una superficie de soporte para altas fuerzas de sujeción.

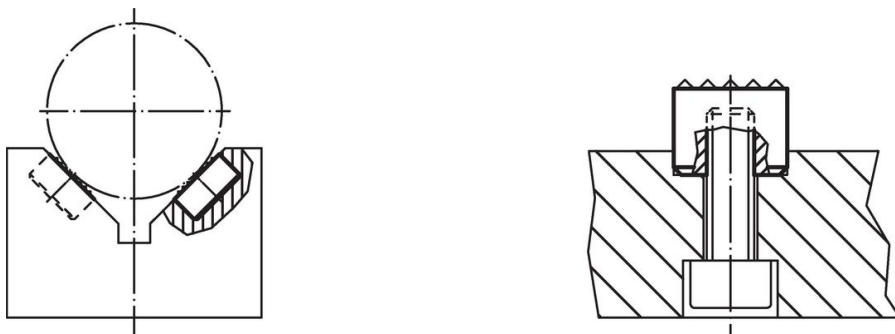
### Dibujo



### Información para el pedido

Dimensiones					[g]	Referencia
$h_1$ -0,13	$l_1$ -0,13	$d_2$ [mm]	$l_2$	t		
<b>cuadrado – croquis 2</b>						
12	12	M5	10,3	3	12	22620.0154

### Ejemplo de aplicación



## Cumplimiento

### Cumple con RoHS

Cumple con la Directiva 2011/65/UE y la Directiva 2015/863.

### No contiene sustancias SVHC

Ninguna sustancia SVHC con más del 0,1% p/p contenida - Lista SVHC [REACH] desde 27.06.2024.

### No contiene sustancias de la Proposición 65

No se incluyen sustancias de la Propuesta 65.

<https://www.P65Warnings.ca.gov/>

### Libre de Materiales Conflictivos

Este producto no contiene ninguna sustancia designada como "minerales en conflicto" como tantalio, estaño, oro o tungsteno de la República Democrática del Congo o países adyacentes.