

Elementos de Apoyo • con superficie de apoyo de plástico, orientable

22600.0012



Descripción del Producto

Utilizable como pie o apoyo articulado. El revestimiento de plástico es suave y protege las superficies de alta calidad. Además, el apoyo oscilante es adecuado para superficies no paralelas.

Material

- Rótula**
- Acero inoxidable 1.4305
- Tuerca**
- Acero inoxidable A2
- Patín**
- Plástico (PEEK), azul

Más información

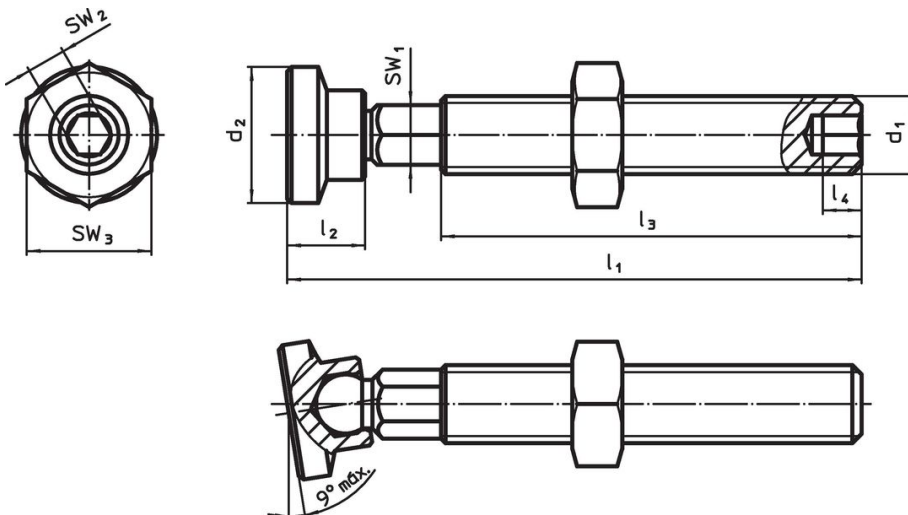
Notas

Ejecuciones especiales bajo pedido.

Otros productos

- Patines, plástico
- Vástagos, con superficie de apoyo de plástico

Dibujo



Información para el pedido

d ₁	l ₁ ±1	Dimensiones				SW ₁ [mm]	SW ₂ [mm]	SW ₃ [mm]	mín.	máx.	[g]	Referencia
		d ₂ [mm]	l ₂	l ₃	l ₄							
M12	84,4	16,8	12	64,3	6	9	6	19	-60	250	61	22600.0012

Cumplimiento

Cumple con RoHS

Cumple con la Directiva 2011/65/UE y la Directiva 2015/863.

No contiene sustancias SVHC

Ninguna sustancia SVHC con más del 0,1% p/p contenida - Lista SVHC [REACH] desde 27.06.2024.

No contiene sustancias de la Proposición 65

No se incluyen sustancias de la Propuesta 65.

<https://www.P65Warnings.ca.gov/>

Libre de Materiales Conflictivos

Este producto no contiene ninguna sustancia designada como "minerales en conflicto" como tantalio, estaño, oro o tungsteno de la República Democrática del Congo o países adyacentes.