

## Elementos de Apoyo • con superficie de apoyo de plástico, orientable

22600.0008



### Descripción del Producto

Utilizable como pie o apoyo articulado. El revestimiento de plástico es suave y protege las superficies de alta calidad. Además, el apoyo oscilante es adecuado para superficies no paralelas.

#### Material

- Rótula**
- Acero inoxidable 1.4305
- Tuerca**
- Acero inoxidable A2
- Patín**
- Plástico (PEEK), azul

#### Más información

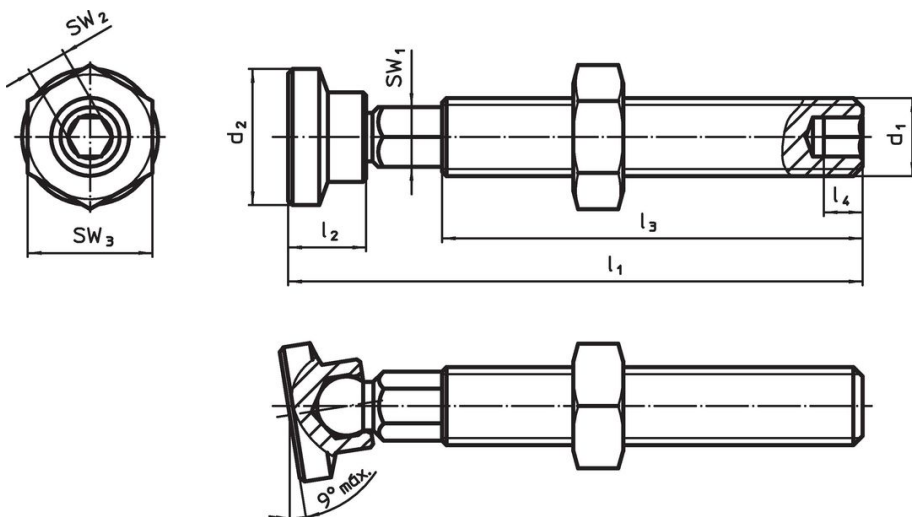
#### Notas

Ejecuciones especiales bajo pedido.



#### Otros productos

- Patines, plástico
- Vástagos, con superficie de apoyo de plástico

### Dibujo



### Información para el pedido

d <sub>1</sub>	l <sub>1</sub> ±1	Dimensiones				SW <sub>1</sub> [mm]	SW <sub>2</sub> [mm]	SW <sub>3</sub> [mm]	mín.	 [°C]	máx.	 [g]	Referencia
		d <sub>2</sub> [mm]	l <sub>2</sub>	l <sub>3</sub>	l <sub>4</sub>								
M8	63,3	12,5	8,7	49	4	6	4	13	-60	250	20	22600.0008	

### Cumplimiento

#### Cumple con RoHS

Cumple con la Directiva 2011/65/UE y la Directiva 2015/863.

#### No contiene sustancias SVHC

Ninguna sustancia SVHC con más del 0,1% p/p contenida - Lista SVHC [REACH] desde 27.06.2024.

#### No contiene sustancias de la Proposición 65

No se incluyen sustancias de la Propuesta 65.

<https://www.P65Warnings.ca.gov/>

#### Libre de Materiales Conflictivos

Este producto no contiene ninguna sustancia designada como "minerales en conflicto" como tantalio, estaño, oro o tungsteno de la República Democrática del Congo o países adyacentes.